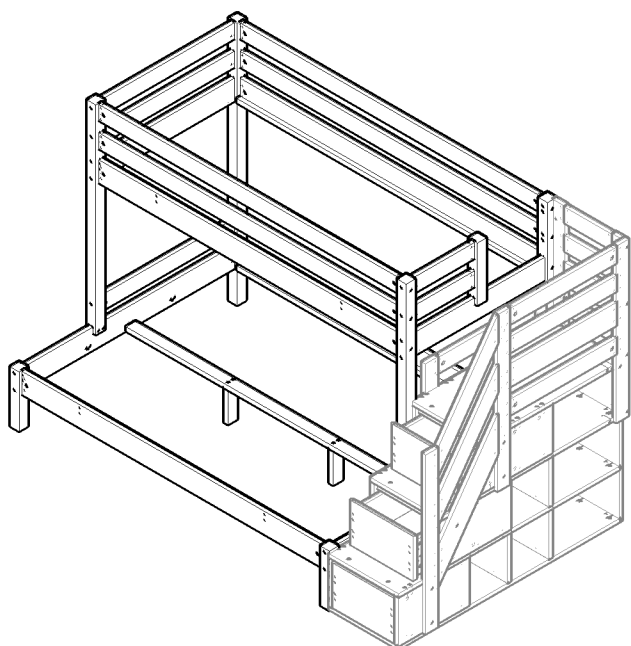
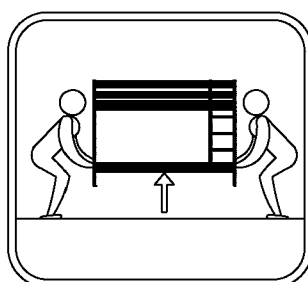
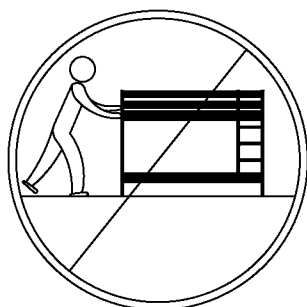
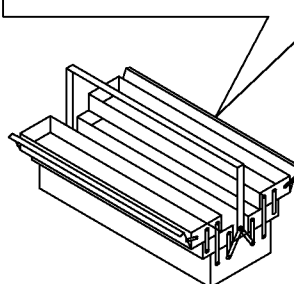
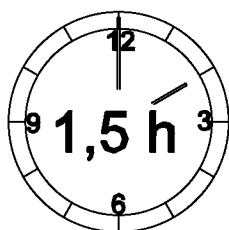
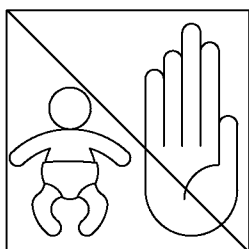
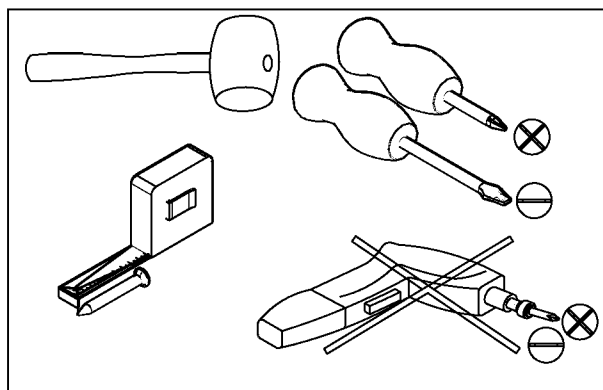
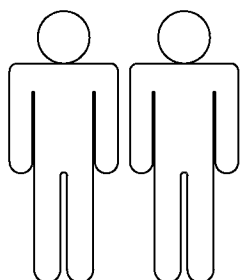
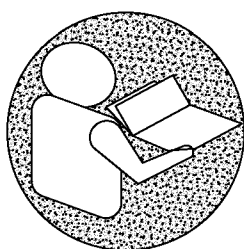
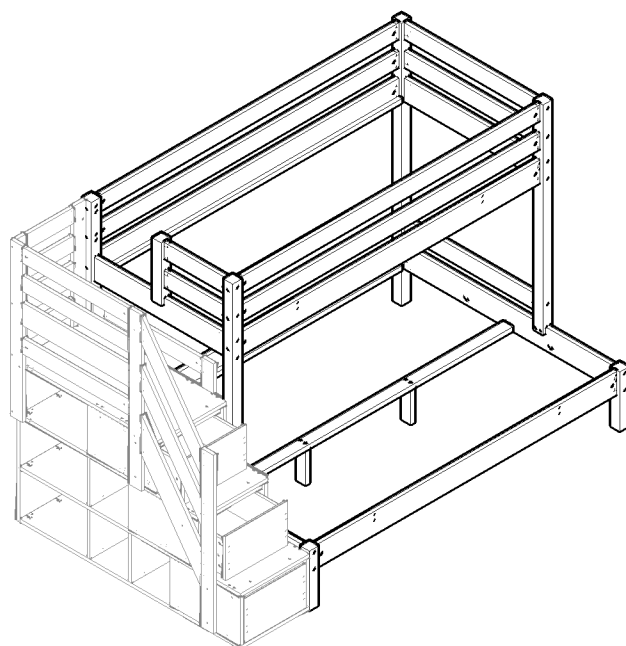


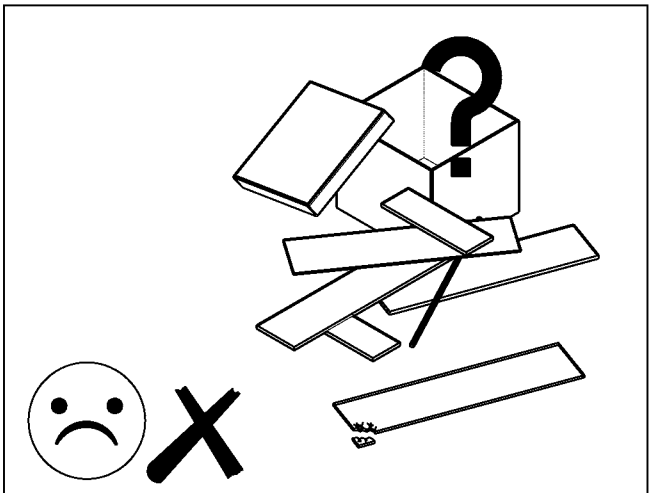
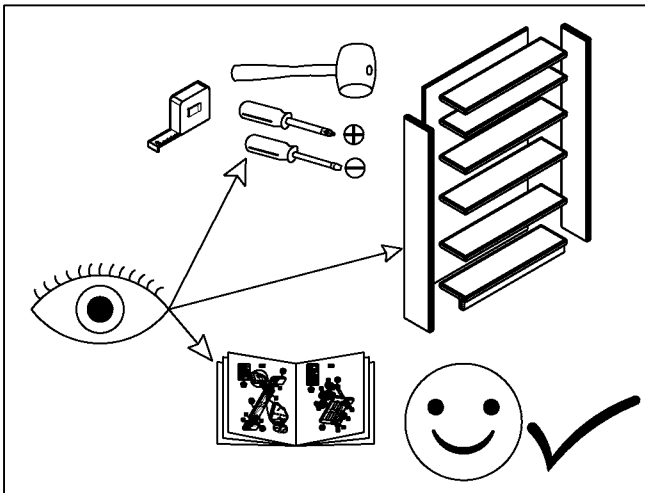
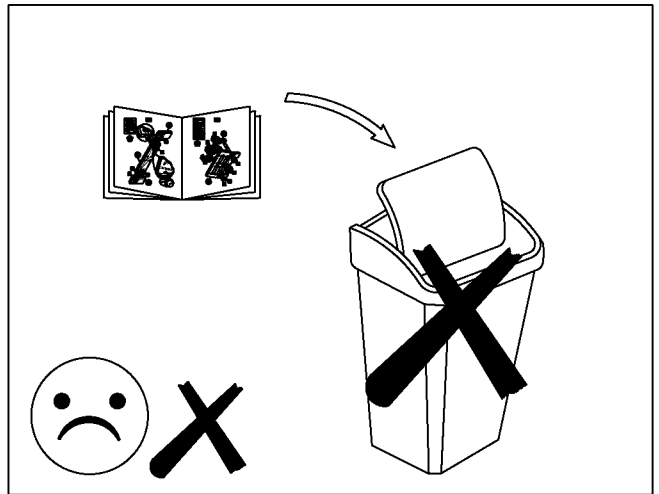
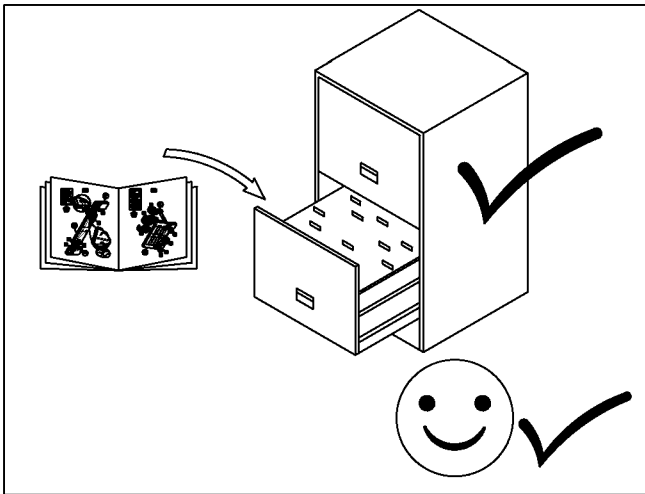
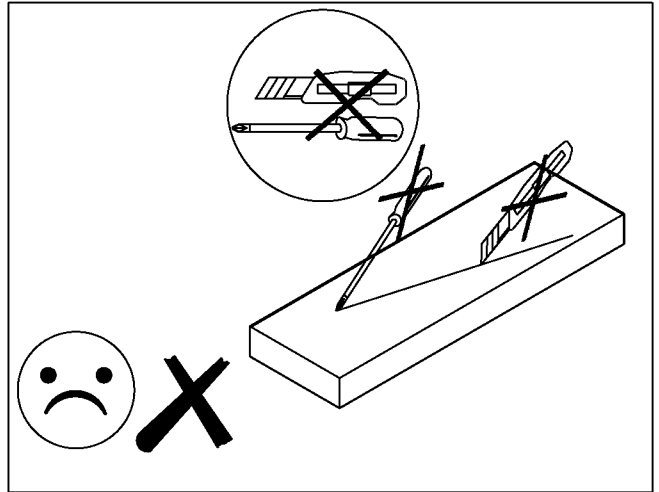
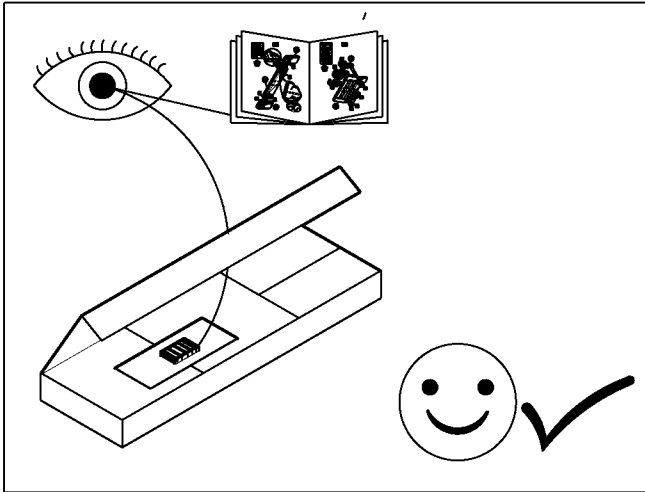
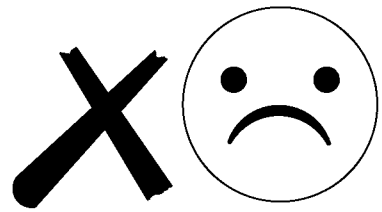
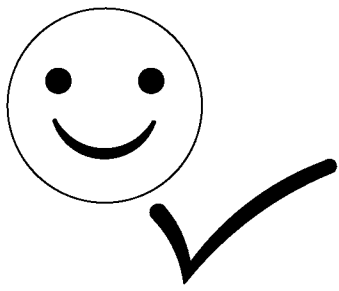
# 90/140

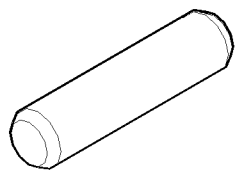
## MOŽNOST 1



## MOŽNOST 2

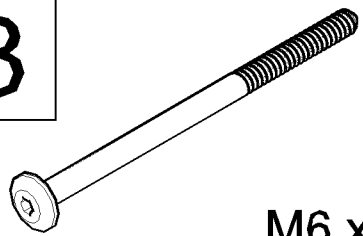




**K7**

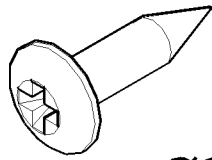
x 54

Ø10 x 50

**J13**

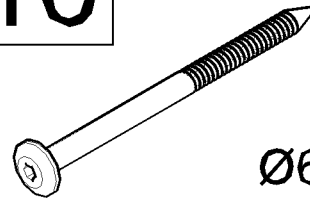
x 16

M6 x 100

**S3**

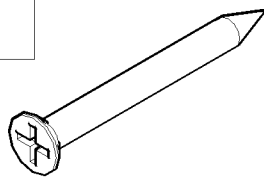
x 10

Ø3,5 X 16

**S16**

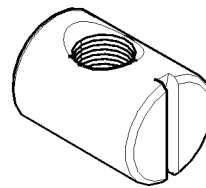
x 28

Ø6,3 x 110

**S8**

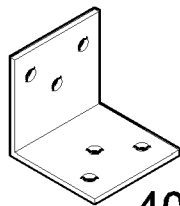
x 4

Ø4 X 60

**H4**

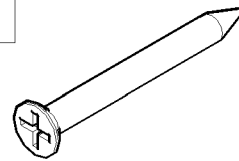
x 16

Ø10/M6 x 13

**B3**

x 2

40x40x40

**S7**

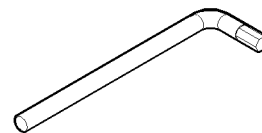
x 6

Ø4 x 50

**D11**

x4

Ø8

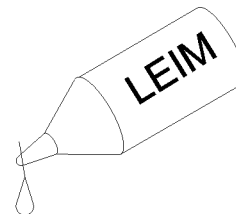
**F2**

HEX 4 mm

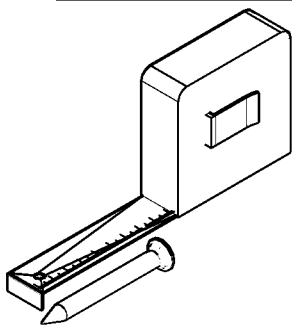
**D9**

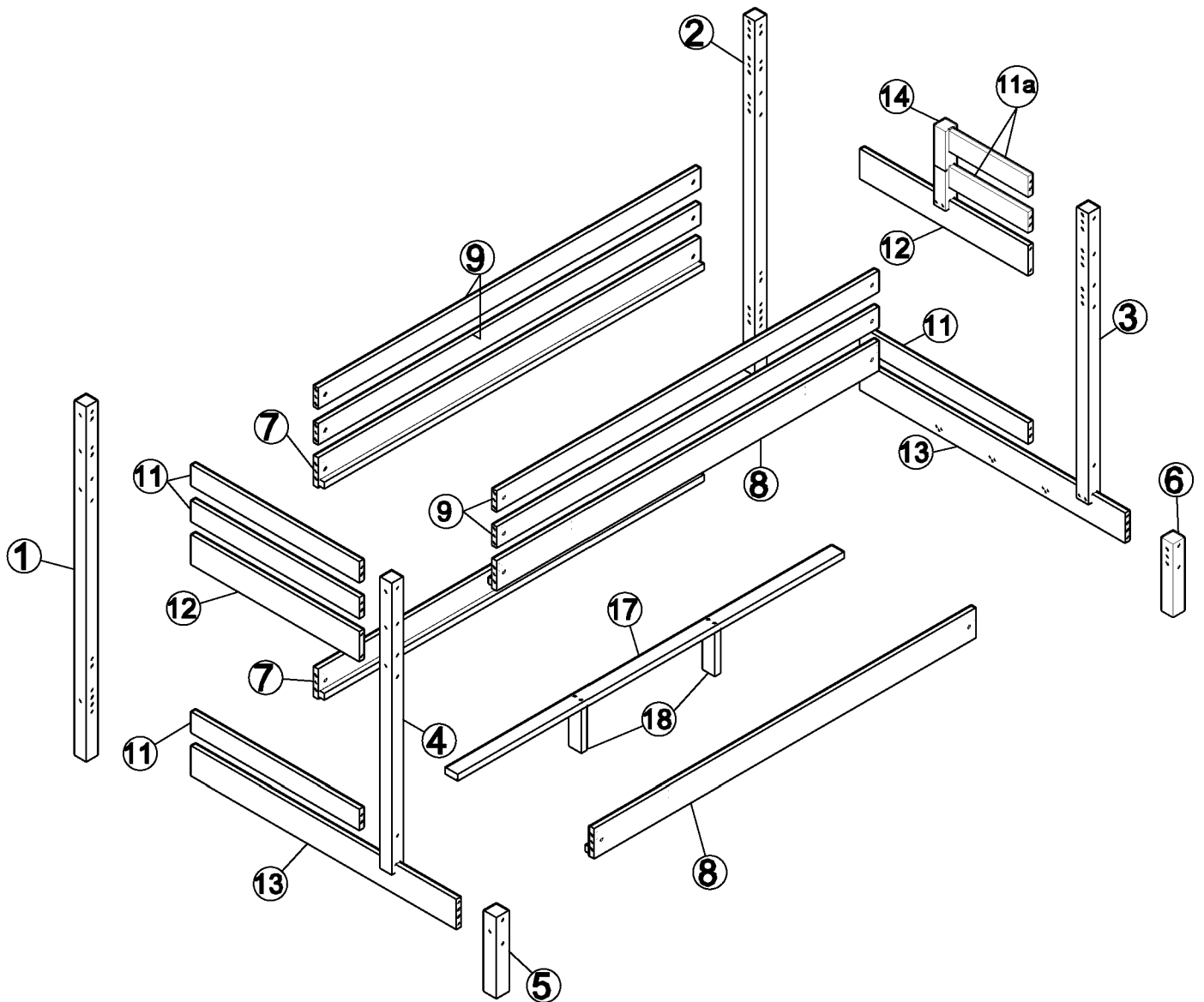
x6

Ø10

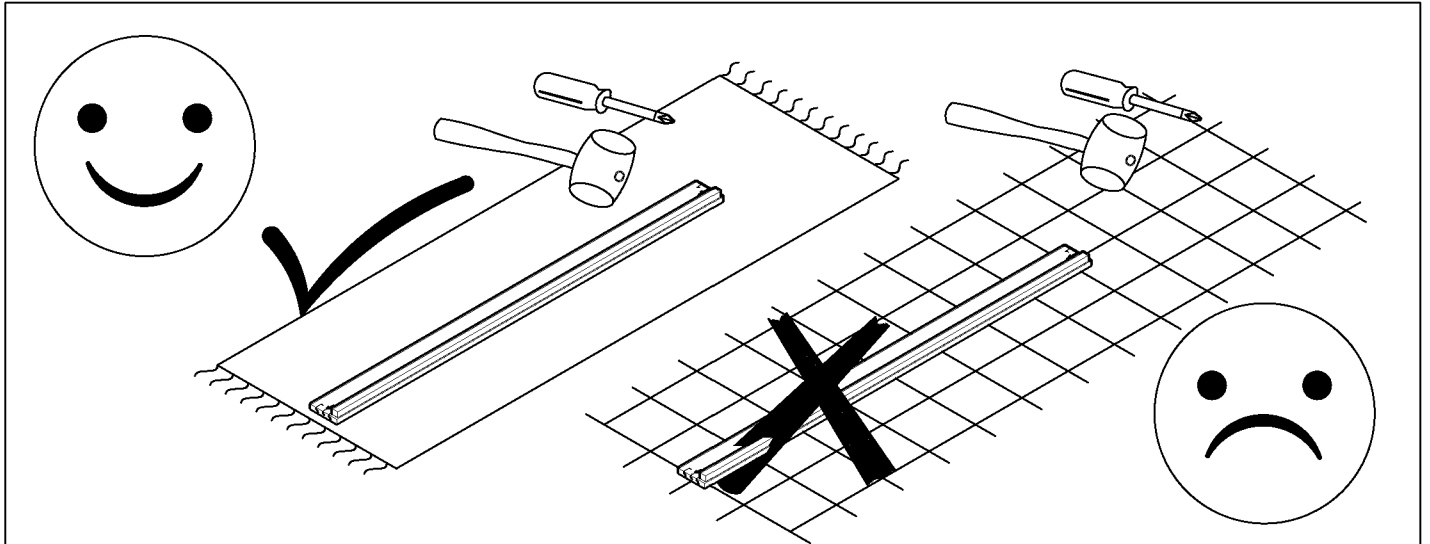
**Q1**

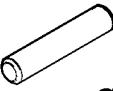
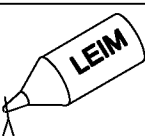
x1



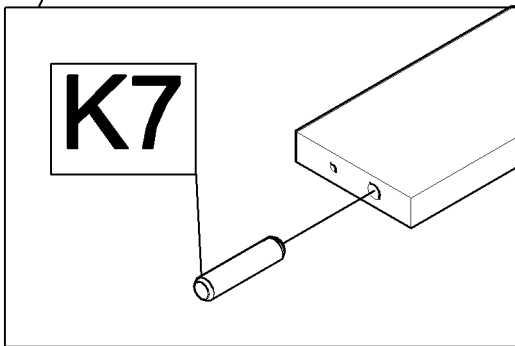
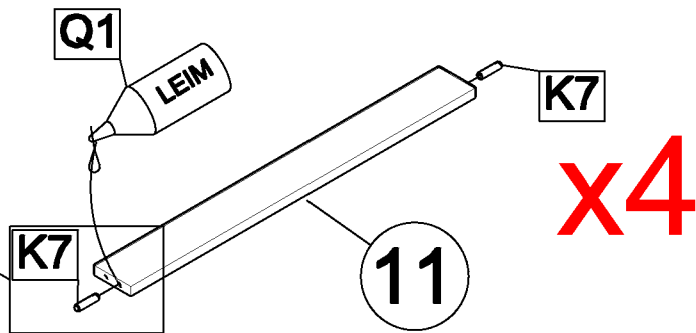


PŘEDMĚT ČÍSLO	POČET KS	DIMENZE LXBX T(MM)	✓	PŘEDMĚT ČÍSLO	POČET KS	DIMENZE LXBX T(MM)	✓
<b>1</b>	<b>1</b>	1590 X 56 X 56		<b>9</b>	<b>4</b>	1964 X 90 X 20	
<b>2</b>	<b>1</b>	1590 X 56 X 56		<b>11a</b>	<b>2</b>	408 X 90 X 20	
<b>3</b>	<b>1</b>	1295 X 56 X 56		<b>11</b>	<b>4</b>	864 X 90 X 20	
<b>4</b>	<b>1</b>	1295 X 56 X 56		<b>12</b>	<b>2</b>	864 X 130 X 20	
<b>5</b>	<b>1</b>	335 X 56 X 56		<b>13</b>	<b>2</b>	1364 X 130 X 20	
<b>6</b>	<b>1</b>	335 X 56 X 56		<b>14</b>	<b>1</b>	352 X 56 X 56	
<b>7</b>	<b>2</b>	1964 X 130 X 20		<b>17</b>	<b>1</b>	1985 X 60 X 25	
<b>8</b>	<b>2</b>	1964 X 130 X 20		<b>18</b>	<b>2</b>	205 X 60 X 25	

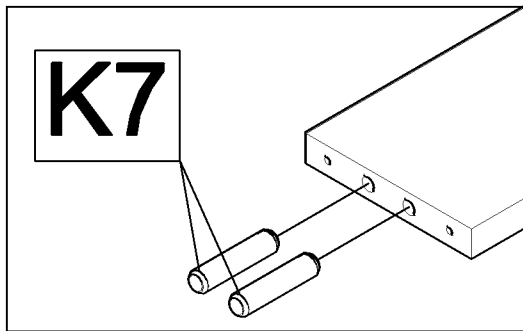
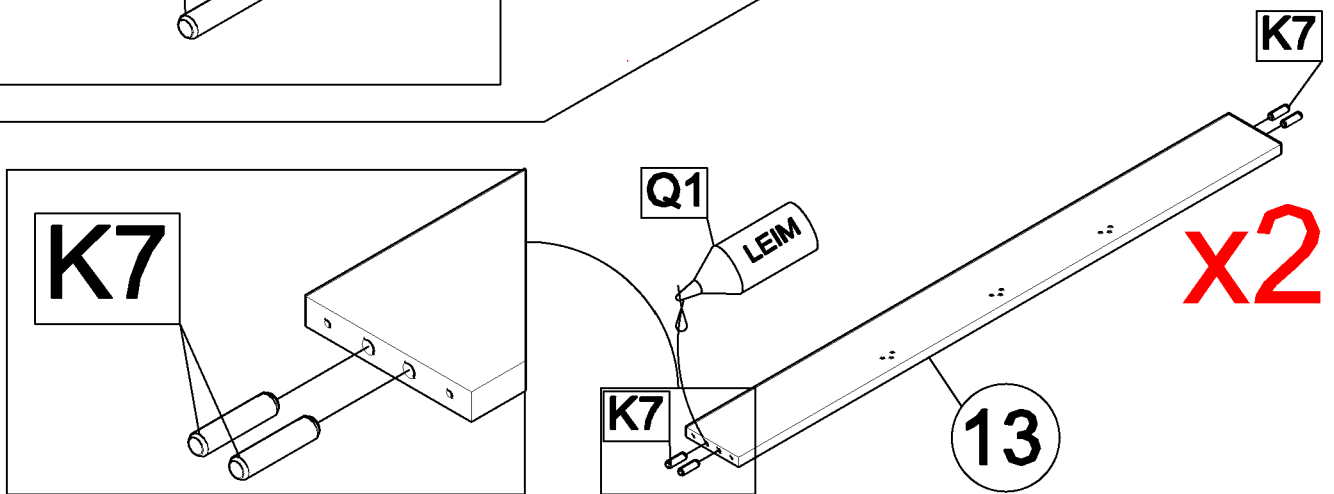



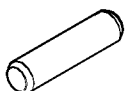
<b>K7</b>		x 8
		Ø10 X 50
<b>Q1</b>		x 1
		LEIM

1



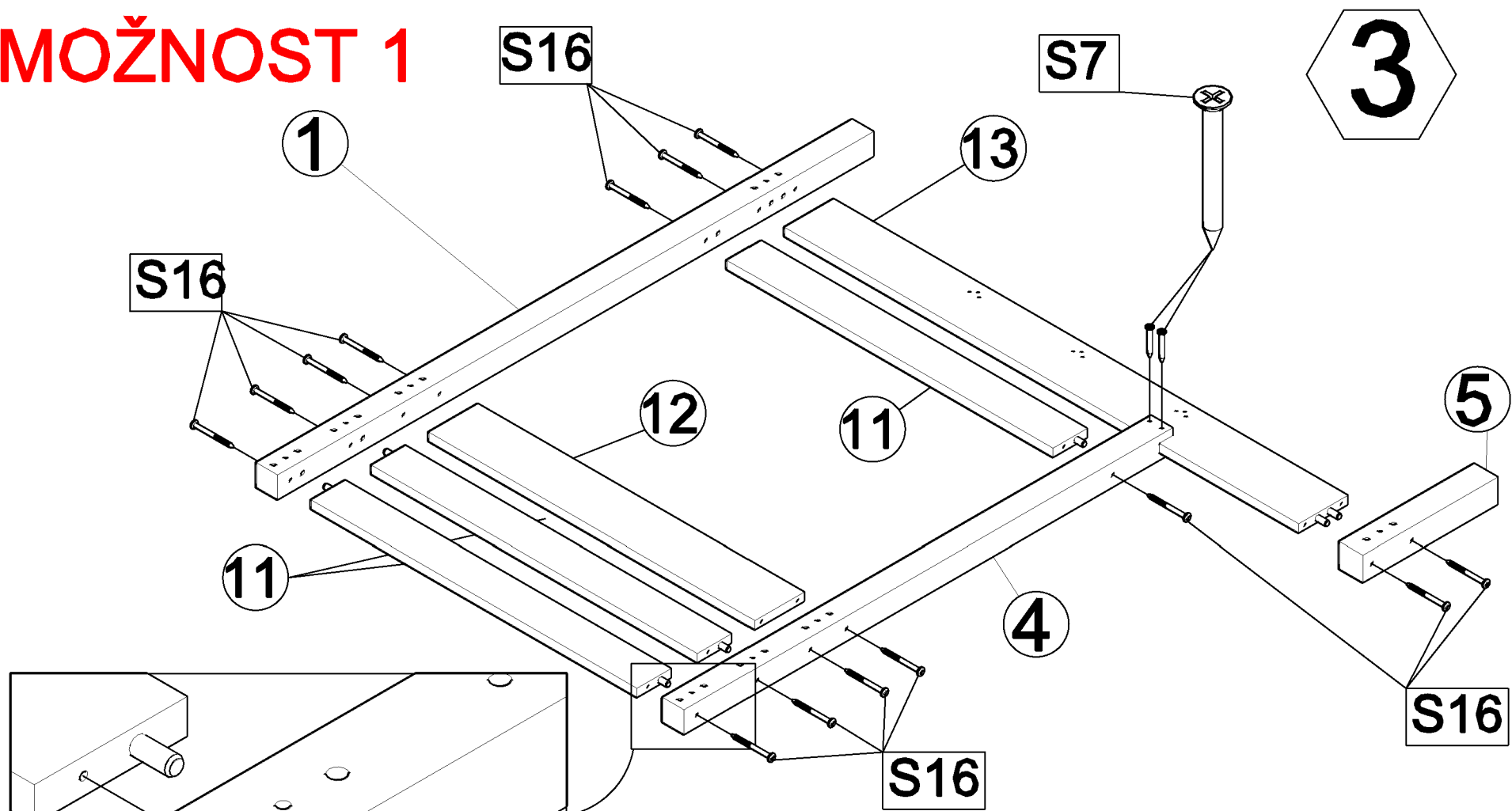
2



<b>Q1</b>		x 1	<b>K7</b>		x 8
		LEIM			Ø10X 50

# MOŽNOST 1

6a/21



3

1

S7

13

S16

12

11

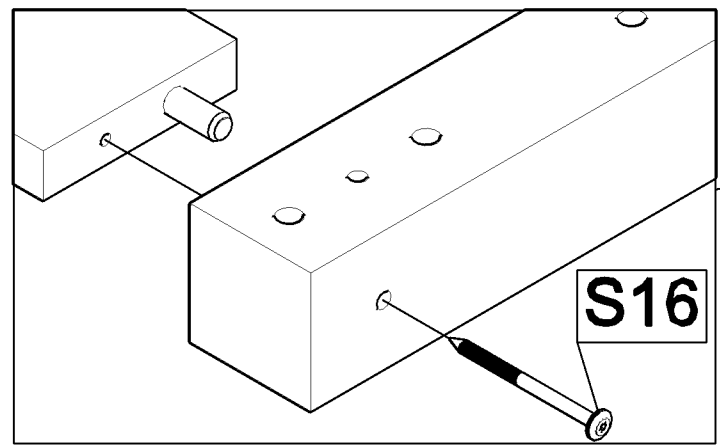
5

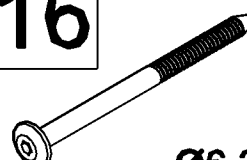
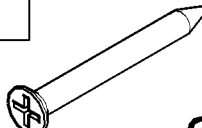
11

4

S16

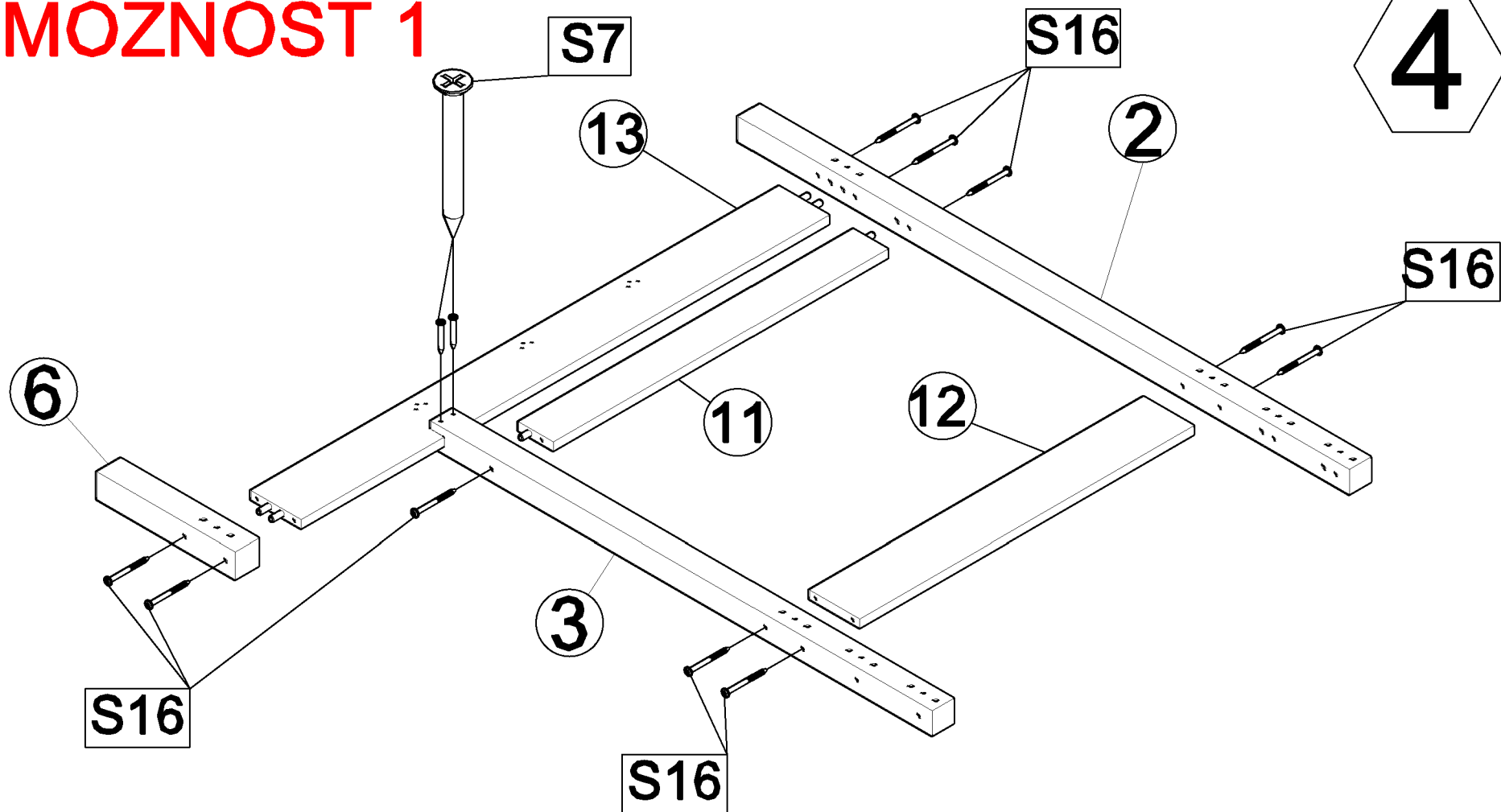
S16



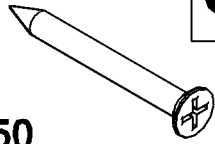
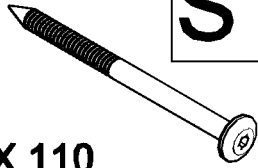
<b>S16</b>	x 14	<b>S7</b>	x 2
	Ø6,3 X 110		Ø4 X 50

# MOŽNOST 1

4



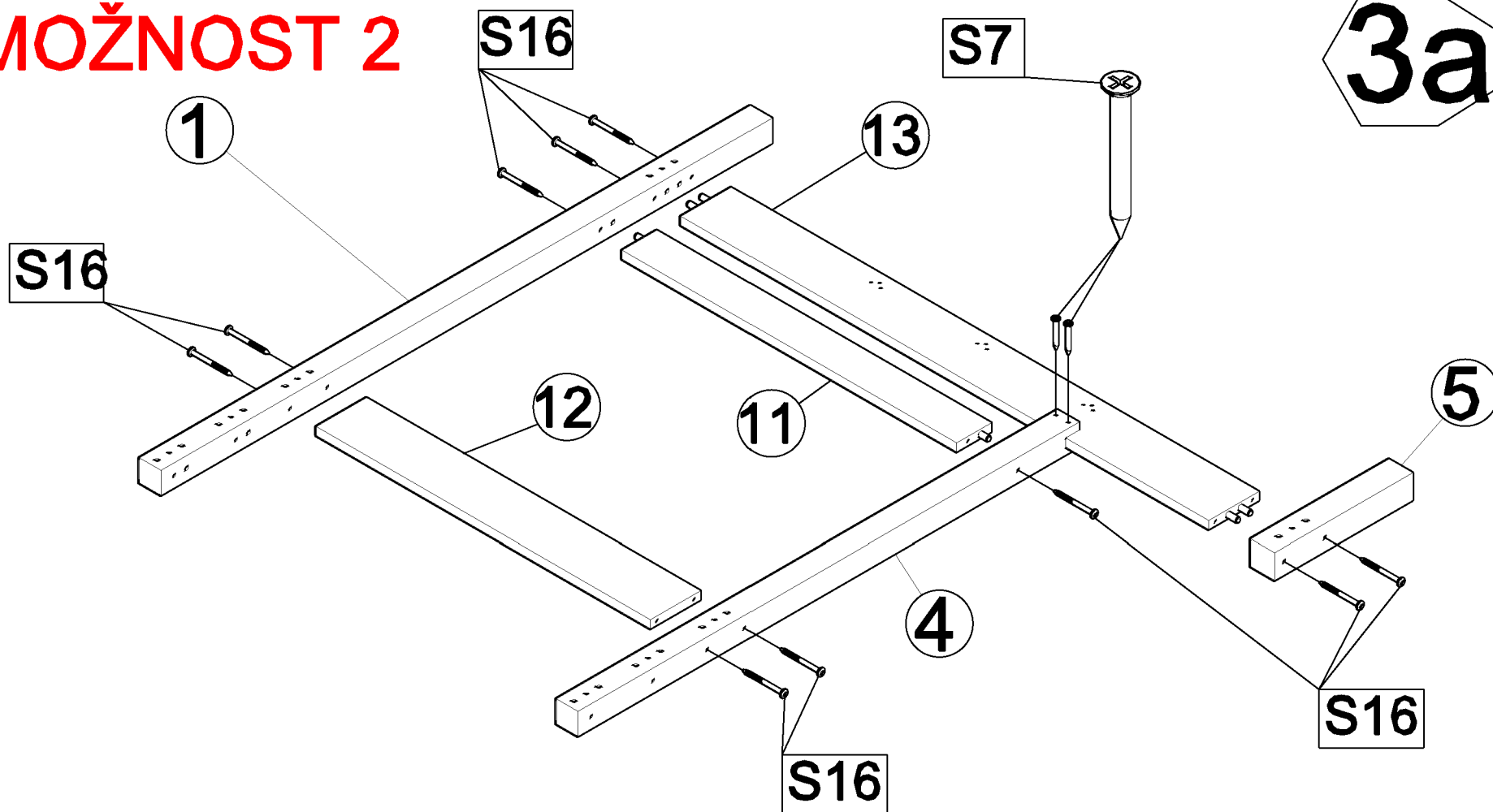
7a/21

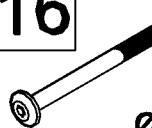
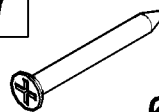
x 2	<b>S7</b>	x 10	<b>S16</b>
			
Ø4 X 50		Ø6,3 X 110	

# MOŽNOST 2

3a

8a/21



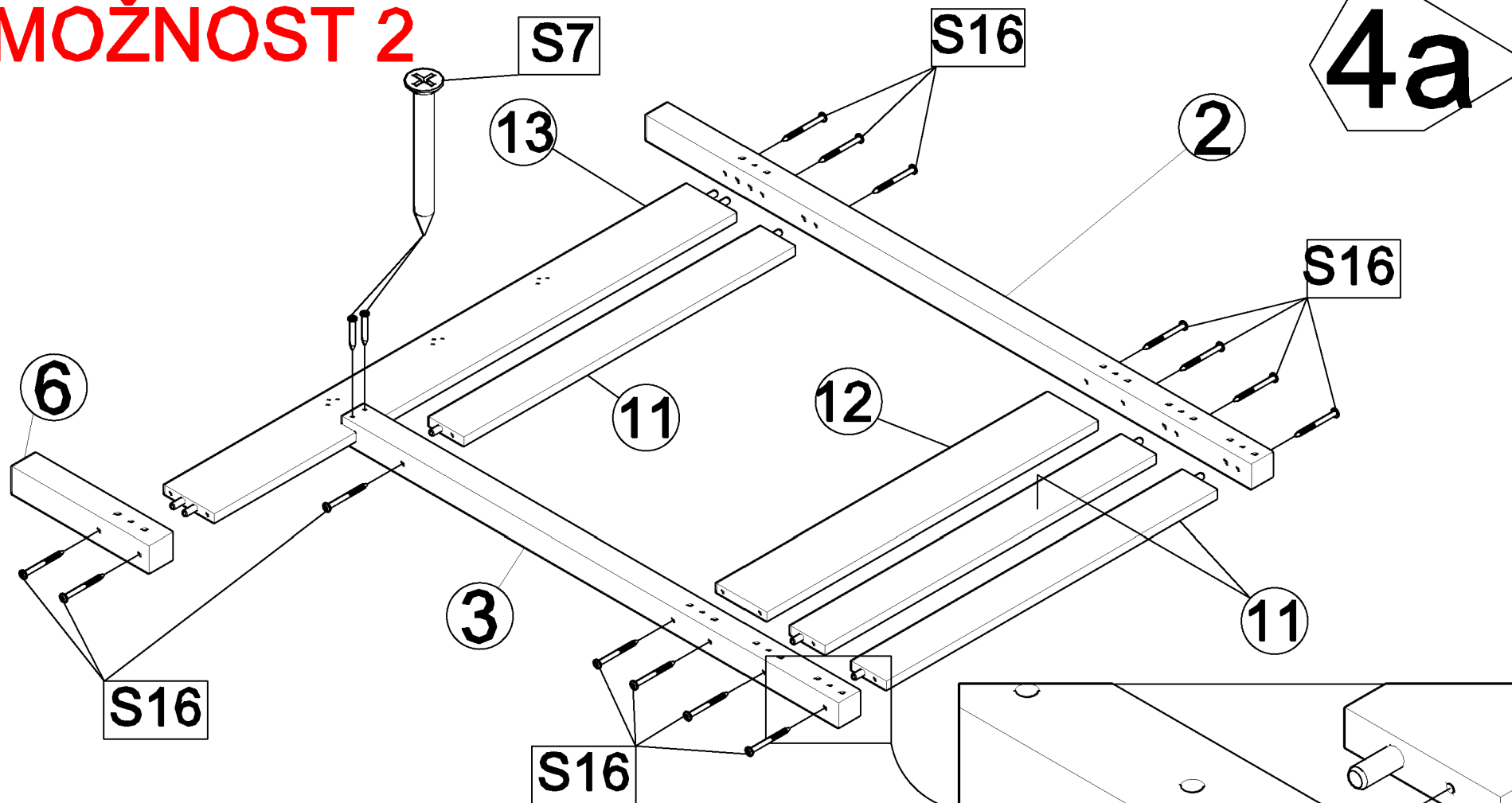
<b>S16</b>	x 10	<b>S7</b>	x 2
	Ø6,3 X 110		Ø4 X 50

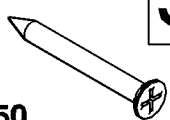



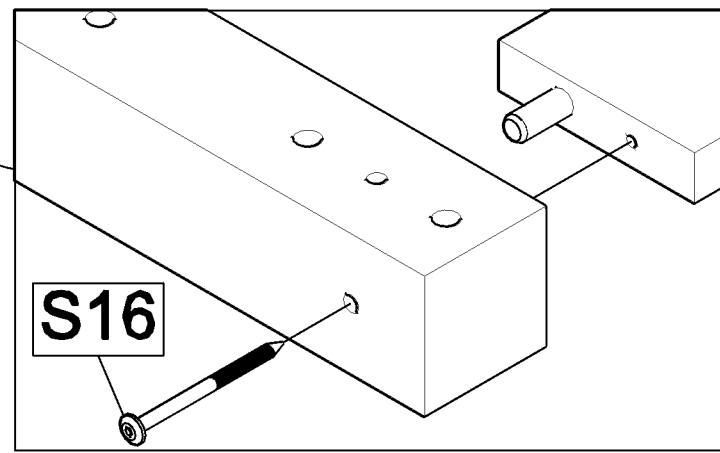
# MOŽNOST 2

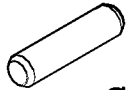

4a

9a/21

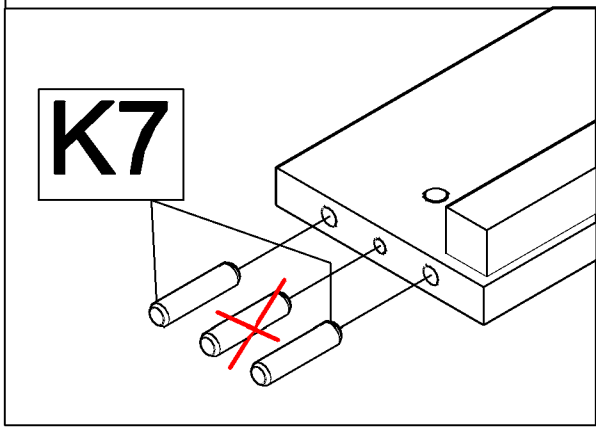
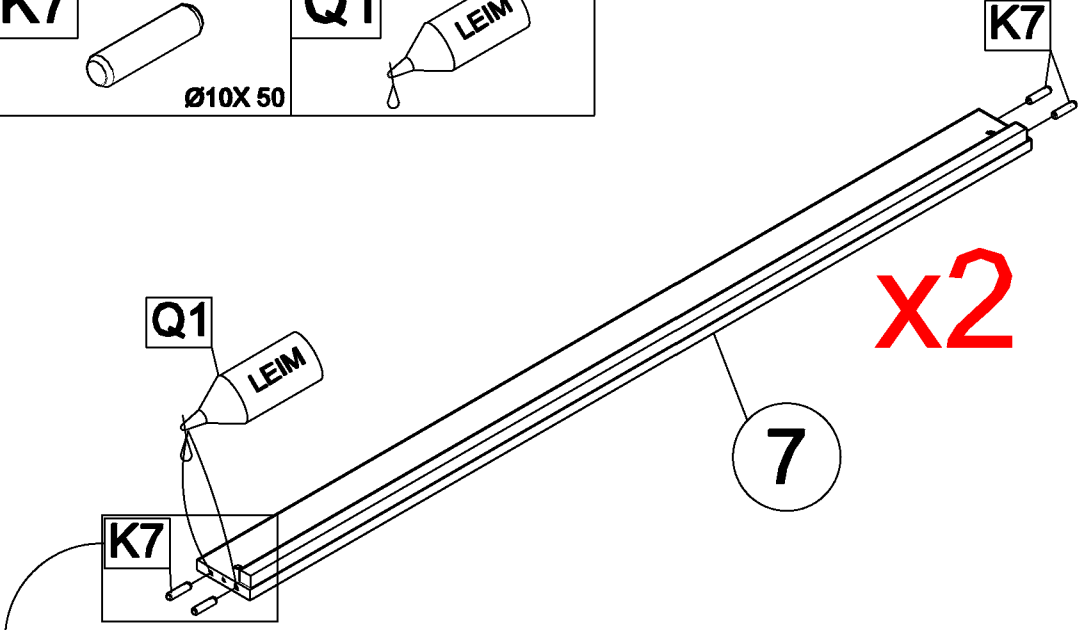


x 2	<b>S7</b>	x 14	<b>S16</b>
Ø4 X 50		Ø6,3 X 110	

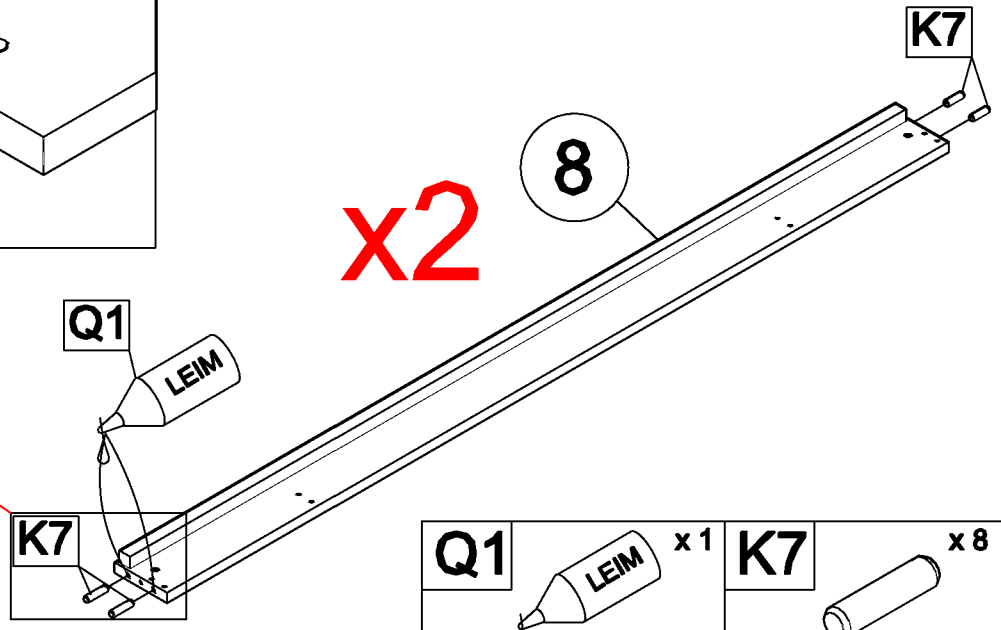
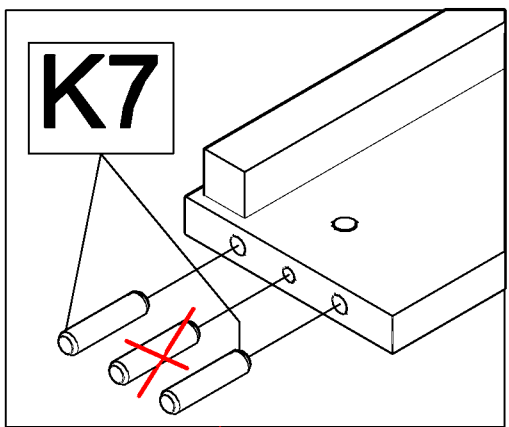


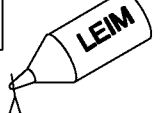
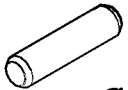
<b>K7</b>	x 8	<b>Q1</b>	x 1
			
Ø10X 50		LEIM	

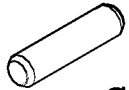

**5**



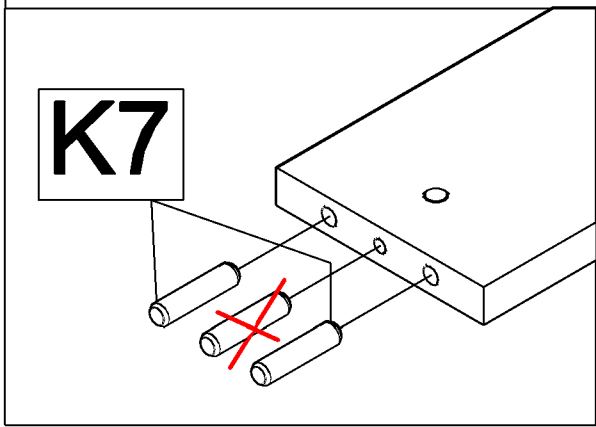
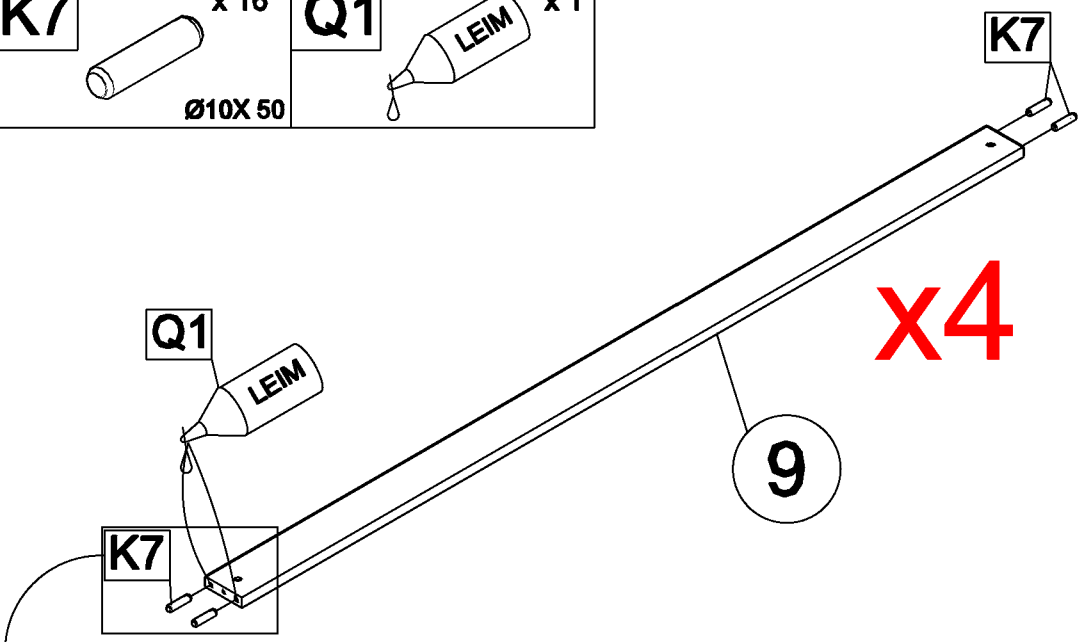
**6**



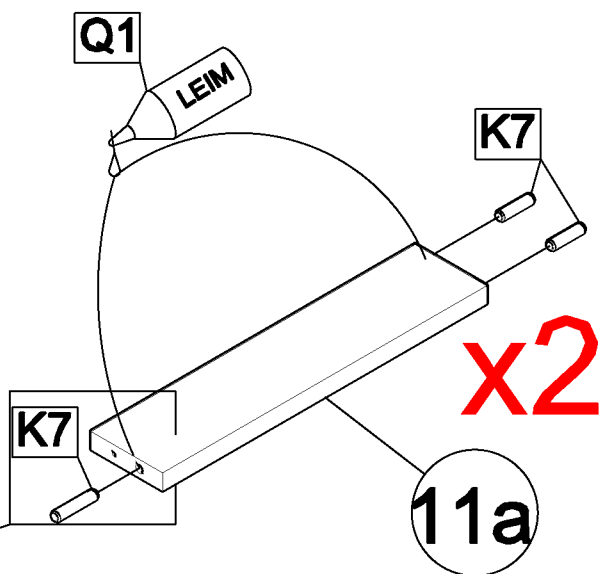
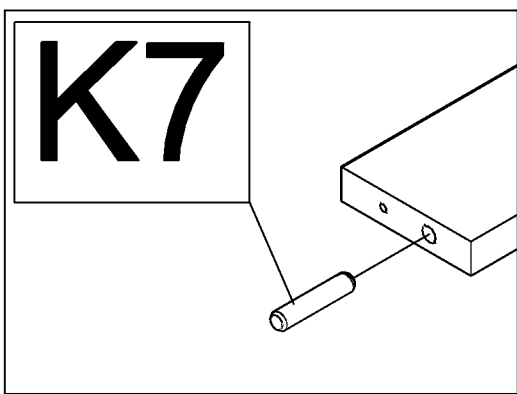
<b>Q1</b>	x 1	<b>K7</b>	x 8
			
LEIM		Ø10X 50	

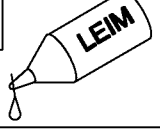
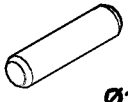
<b>K7</b>	x 16	<b>Q1</b>	x 1
			
Ø10X 50			

**7**

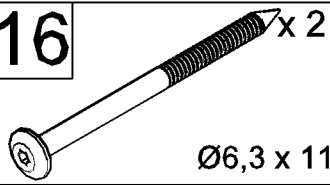


**8**

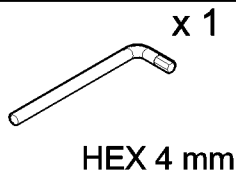


<b>Q1</b>	x 1	<b>K7</b>	x 6
			
		Ø10X 50	

J16

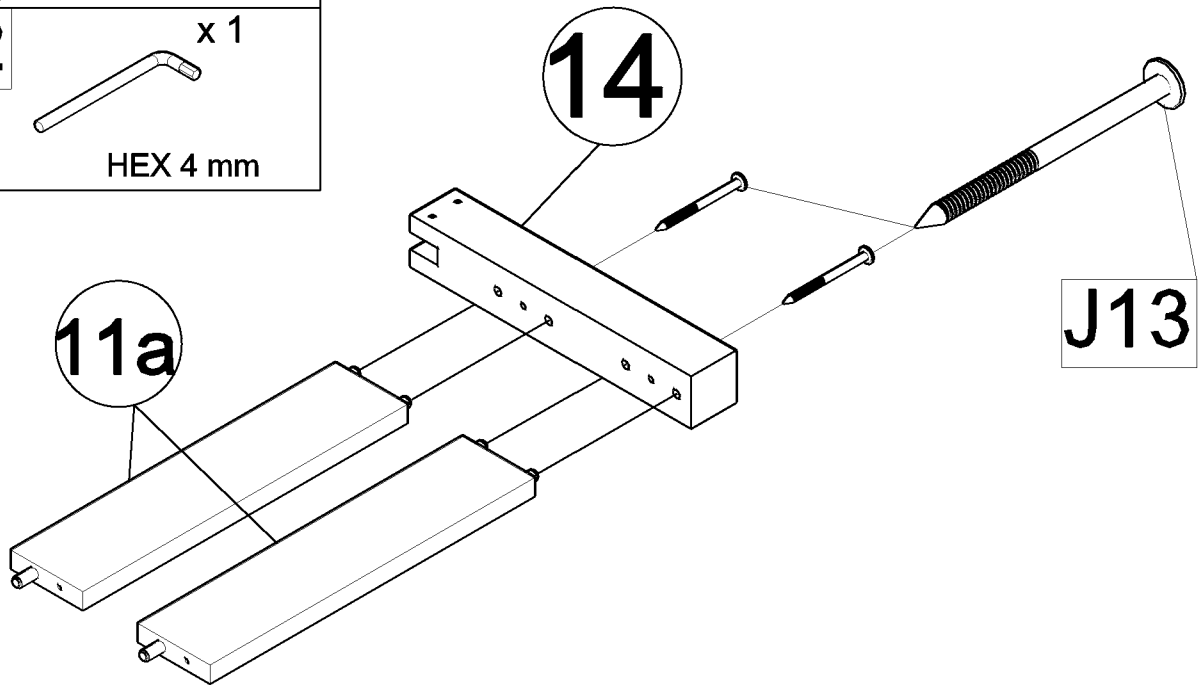


F2



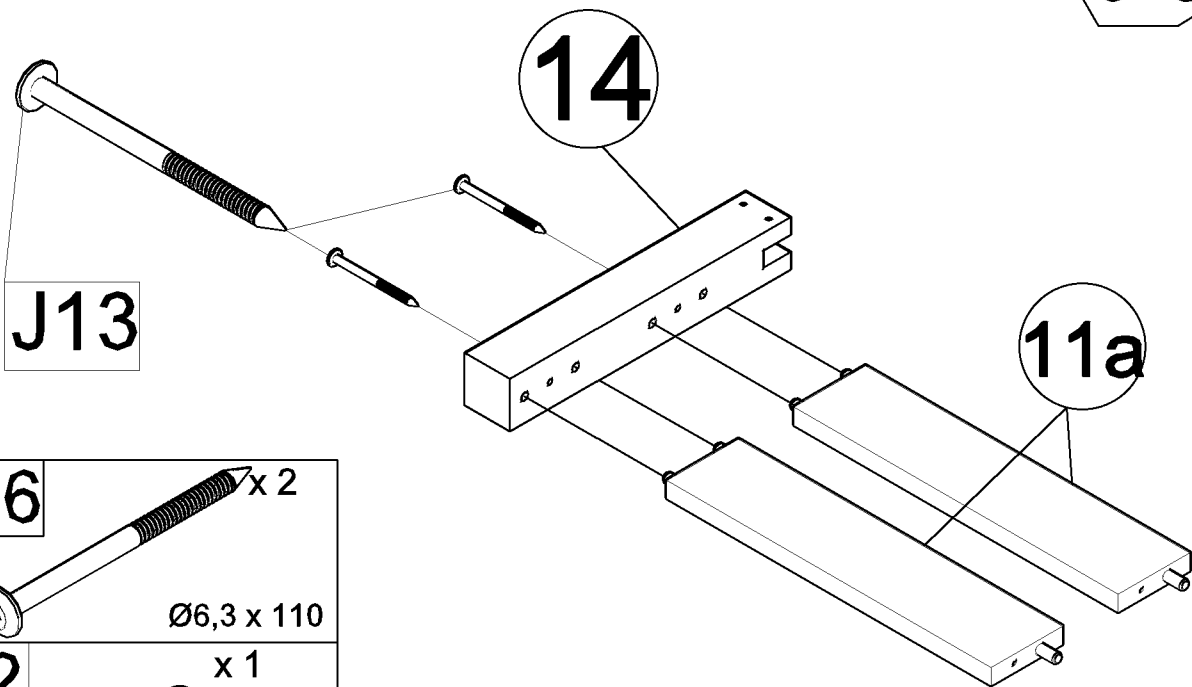
# MOŽNOST 1

9

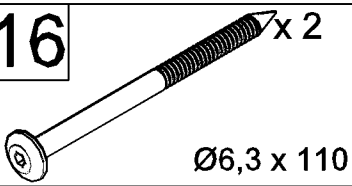


# MOŽNOST 2

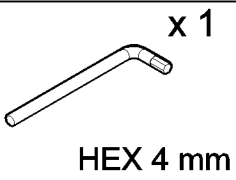
9a

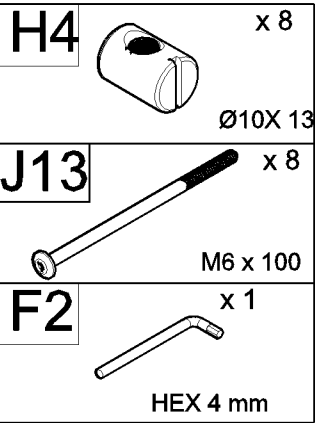


J16



F2

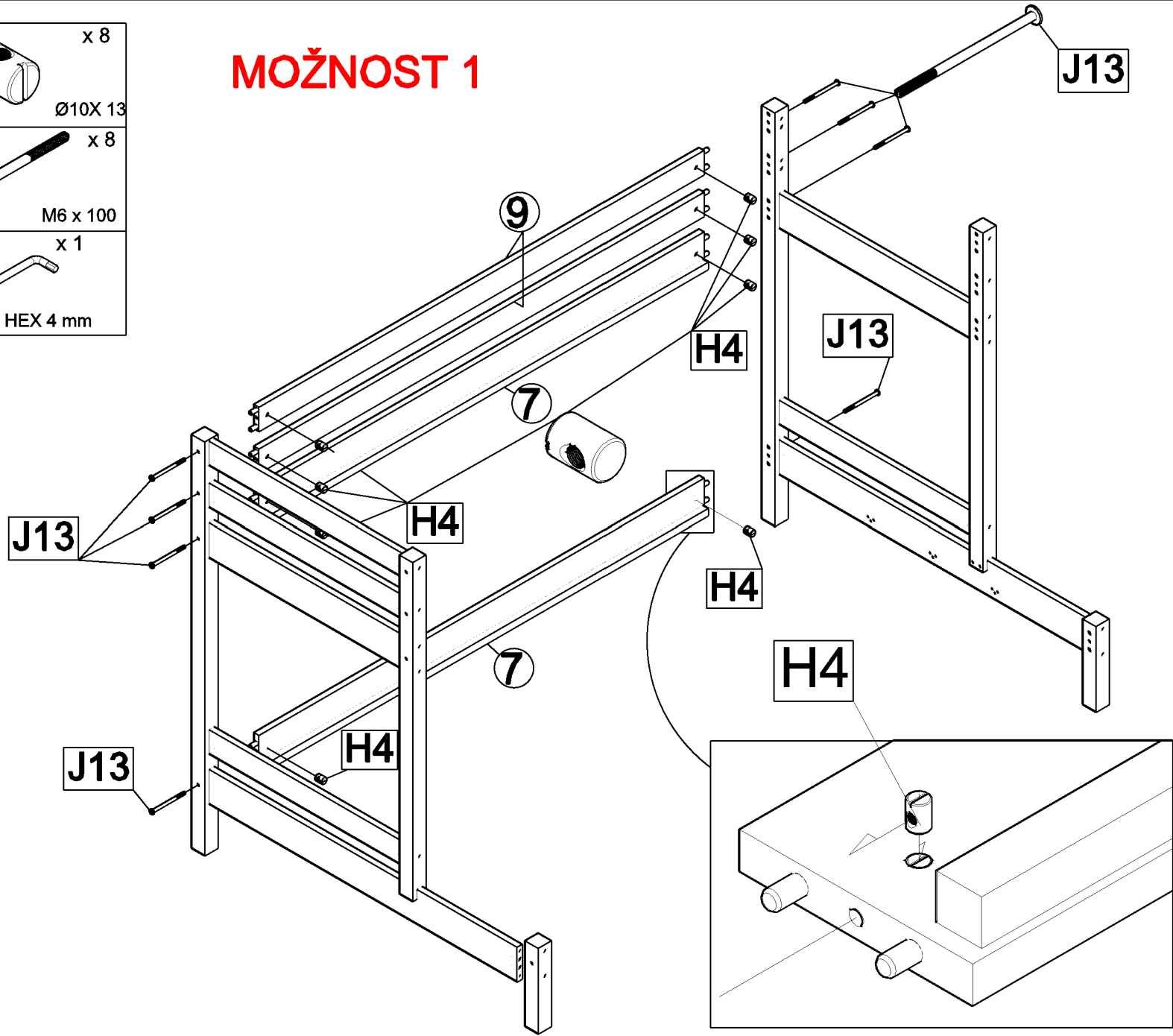




# MOŽNOST 1


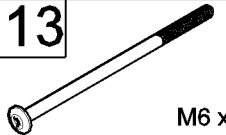

11

13a/21

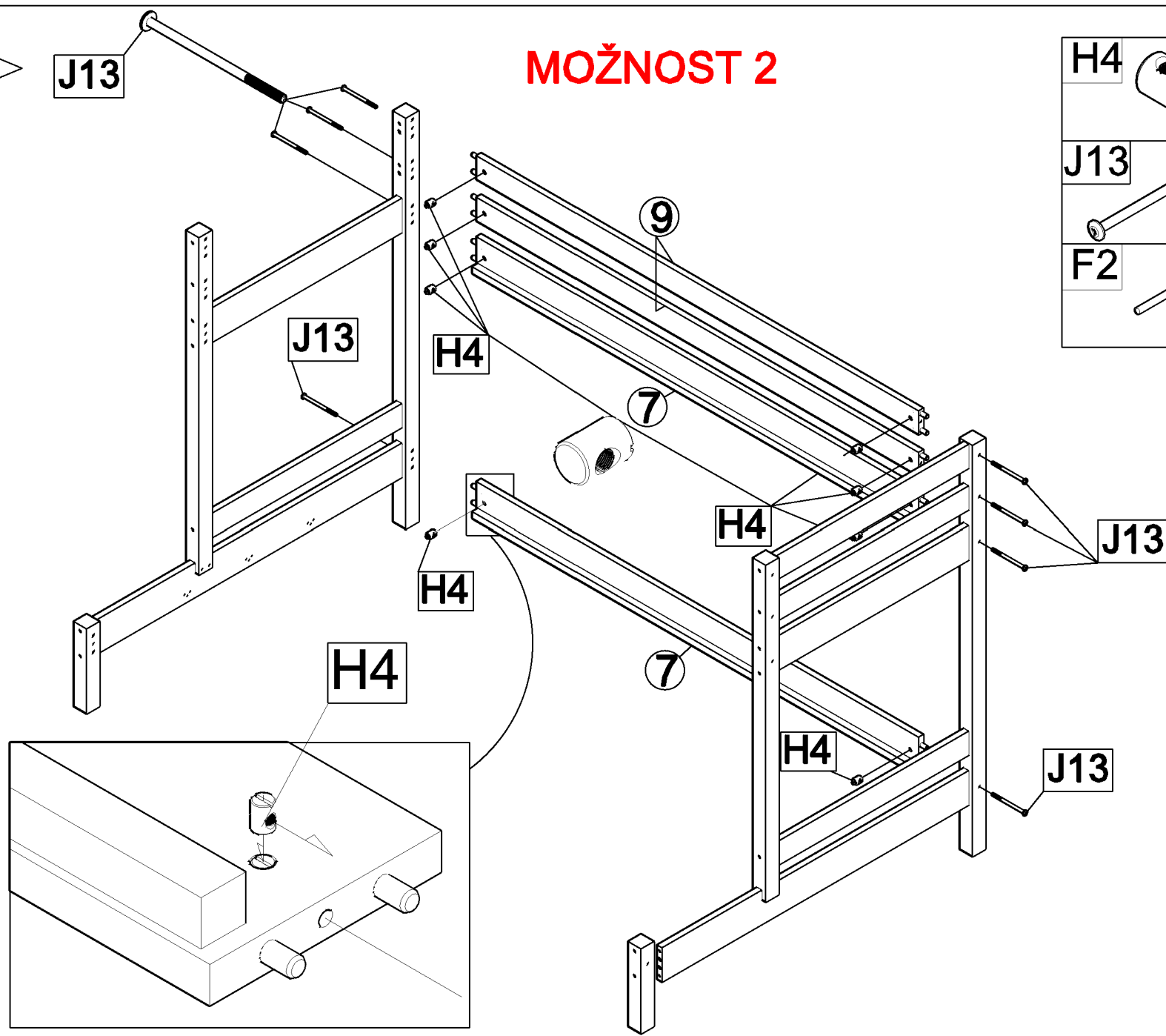


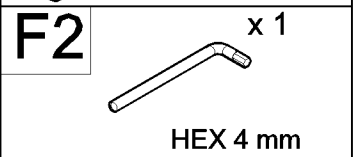
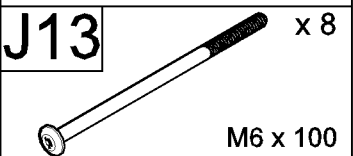
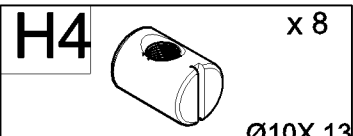
11a

MOŽNOST 2

H4		x 8
J13		x 8
F2		x 1
Ø10X 13		
M6 x 100		
HEX 4 mm		

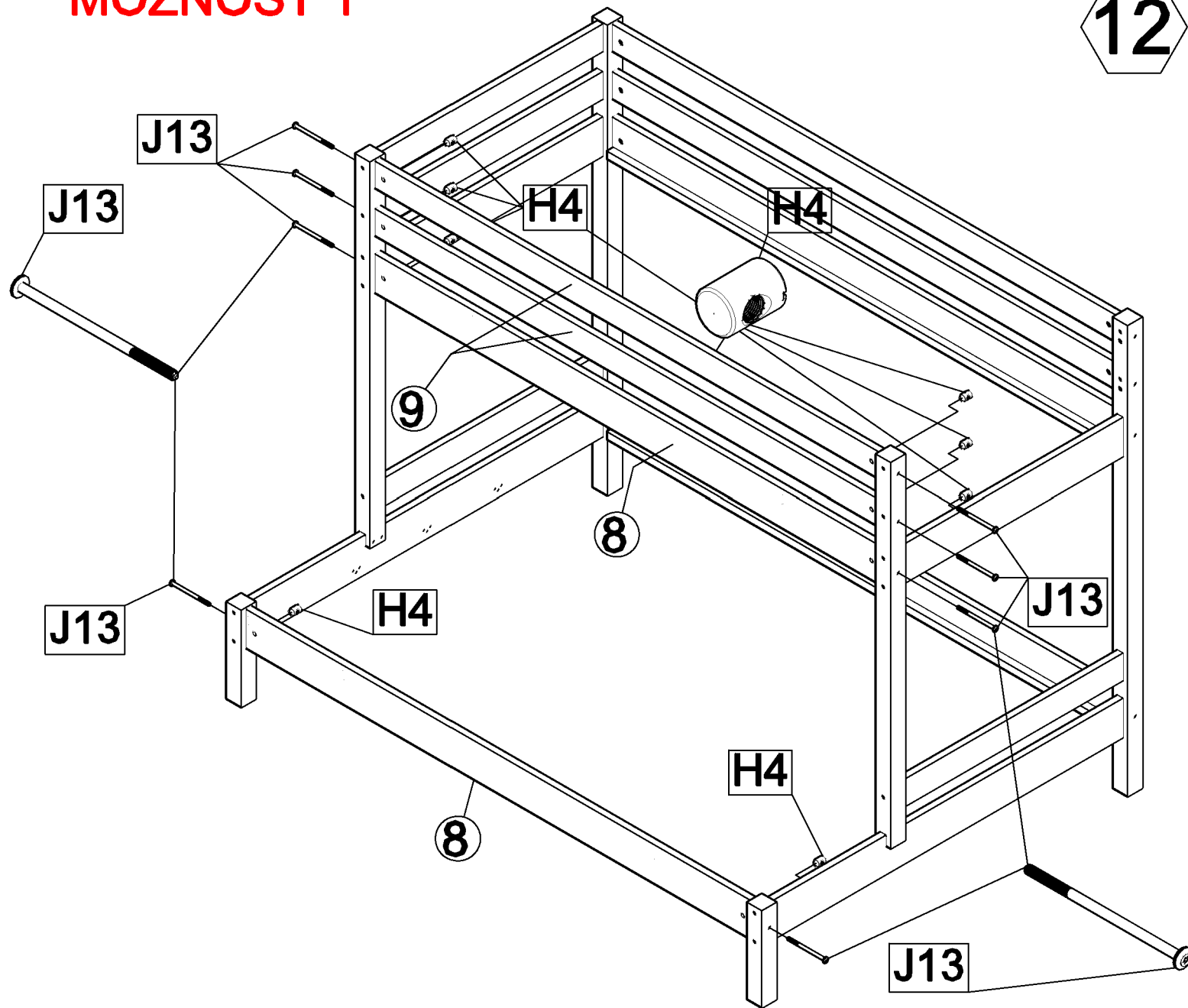
14a/21





# MOŽNOST 1

12

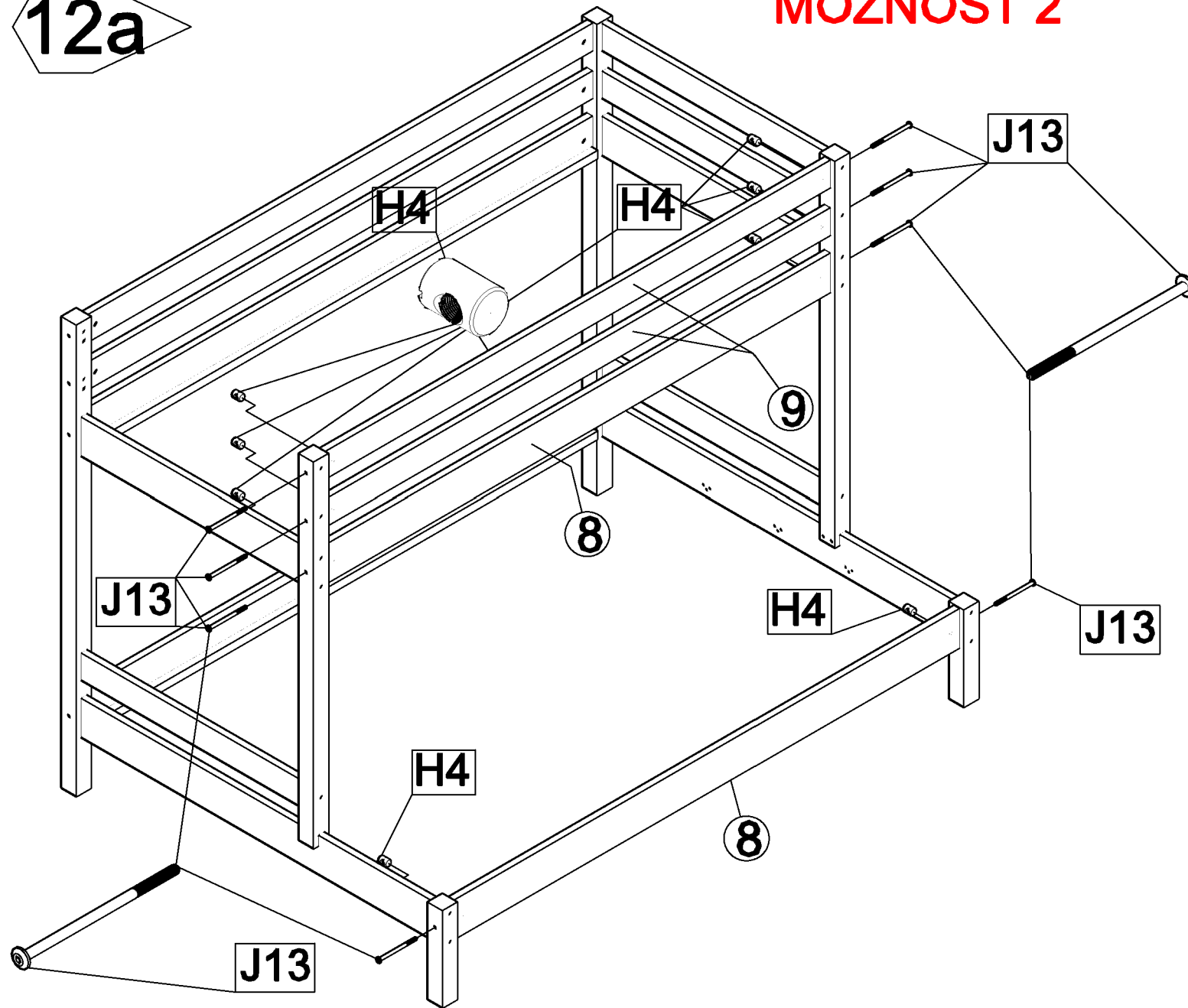



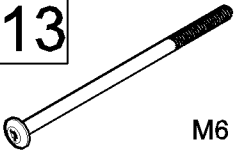

15a/21

12a

# MOŽNOST 2

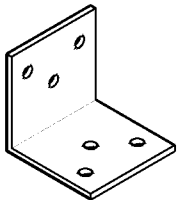
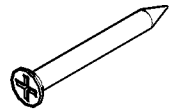
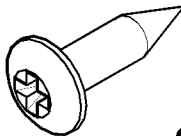
16a/21

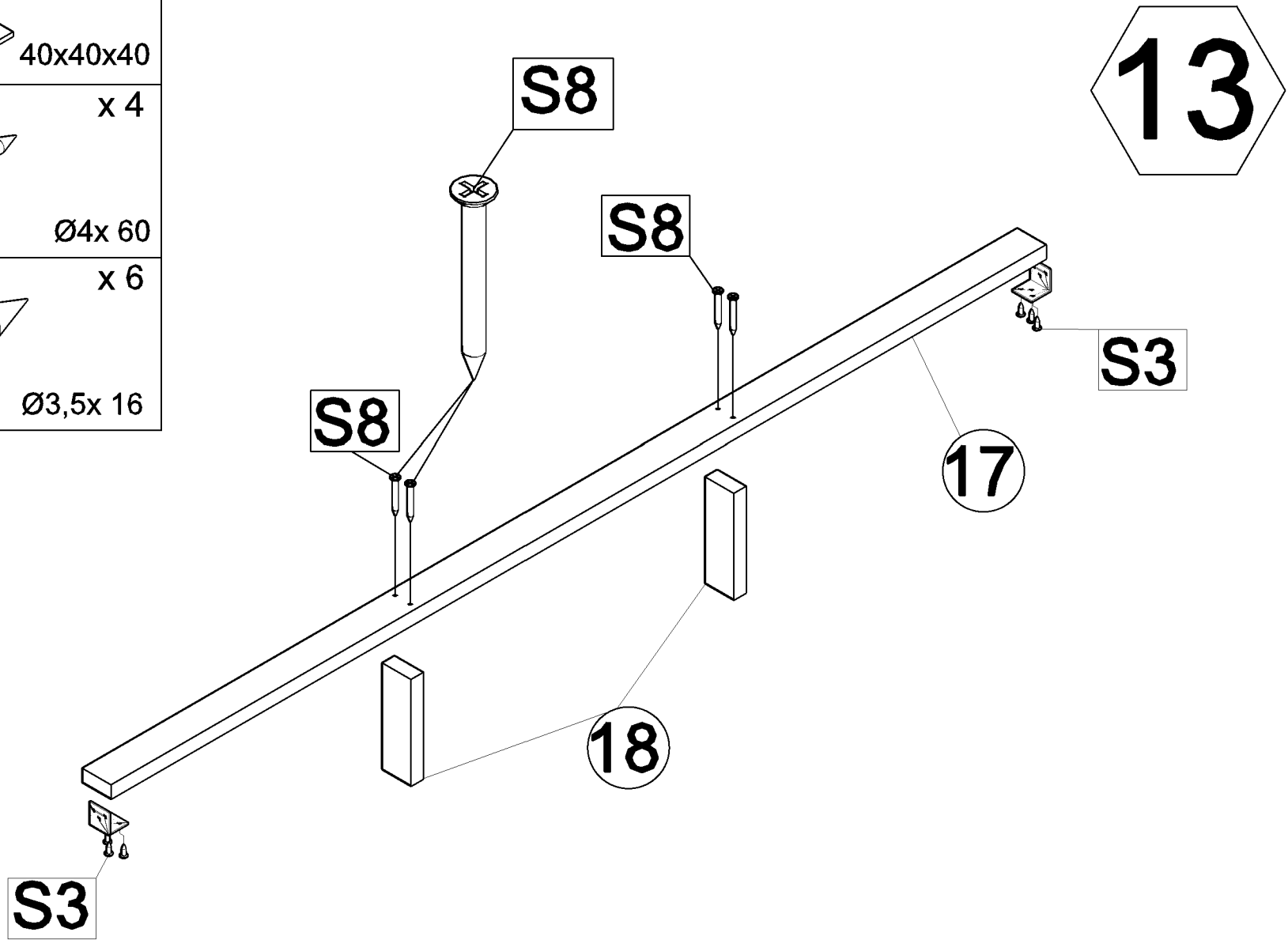


H4		x 8
		Ø10X 13
J13		x 8
		M6 x 100
F2		x 1
		HEX 4 mm



17/21

<b>B3</b>		x 2
	40x40x40	
<b>S8</b>		x 4
	Ø4x 60	
<b>S3</b>		x 6
	Ø3,5x 16	



# MOŽNOST 1

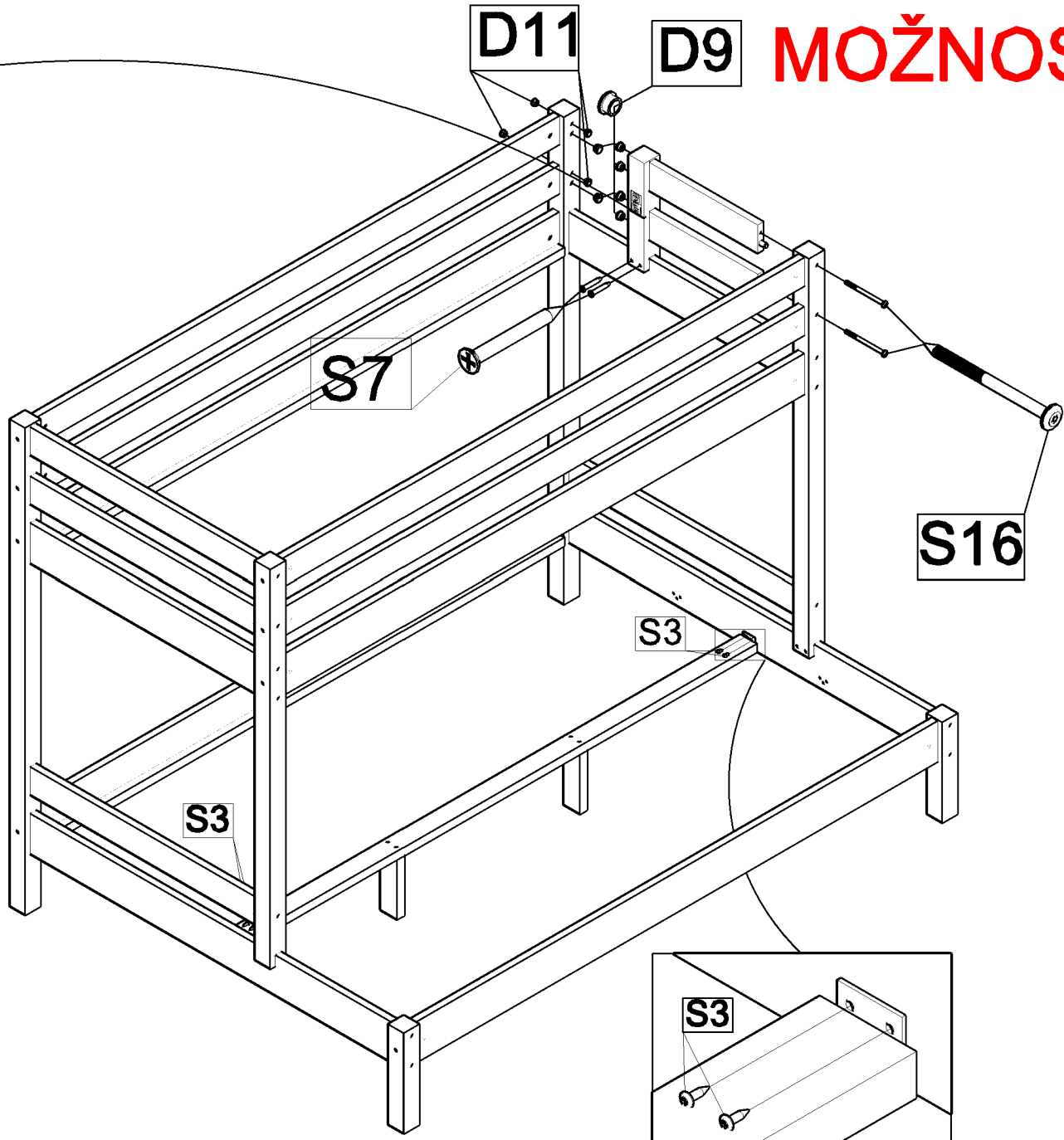
14



6+

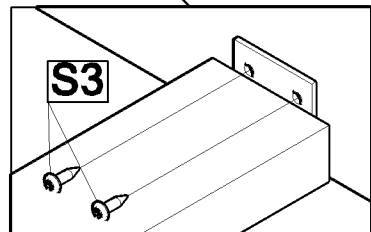
Maximální umístění  
horní části matrace

Maximální tloušťka  
matrace 18 cm



18a/21

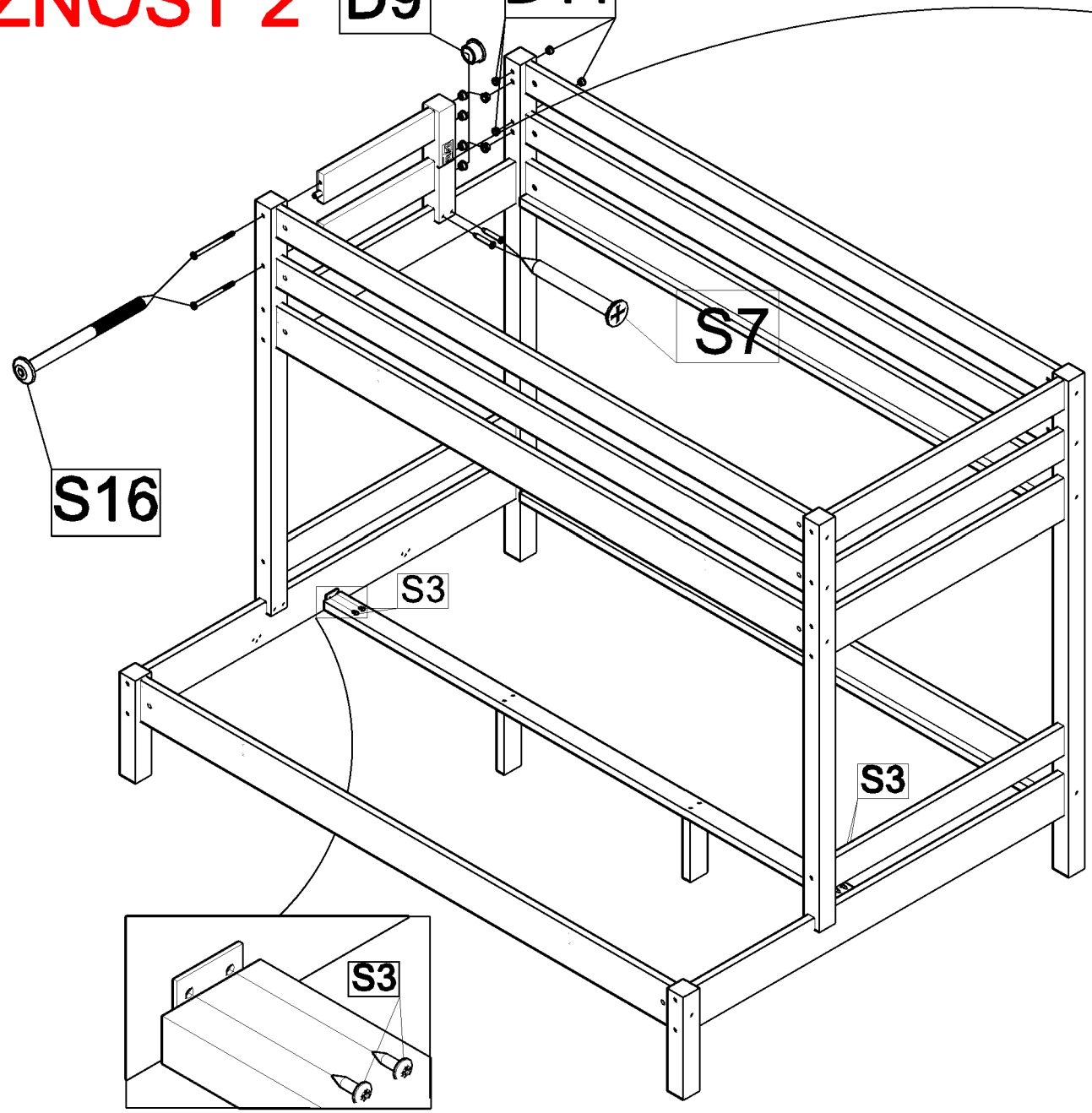
- S16** x 2  
Ø6,3 x 110
- S7** x 2  
Ø4 x 50
- D11** x 4  
Ø8
- D9** x 6  
Ø10
- S3** x 4  
Ø3,5 x 16



# MOŽNOST 2

D9 D11

14a

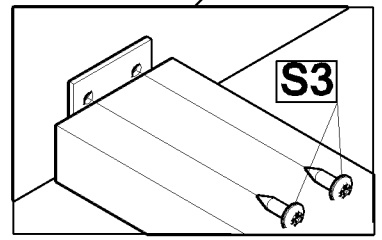


6+

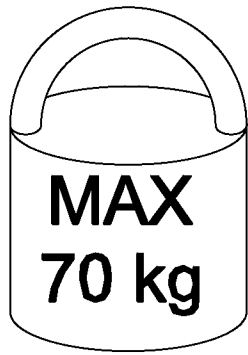
Maximální umístění horní části matrace

Maximální tloušťka matrace 18 cm

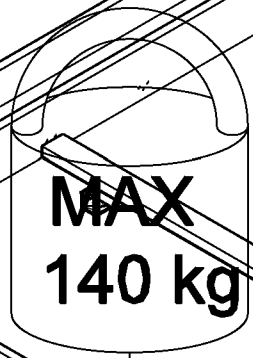
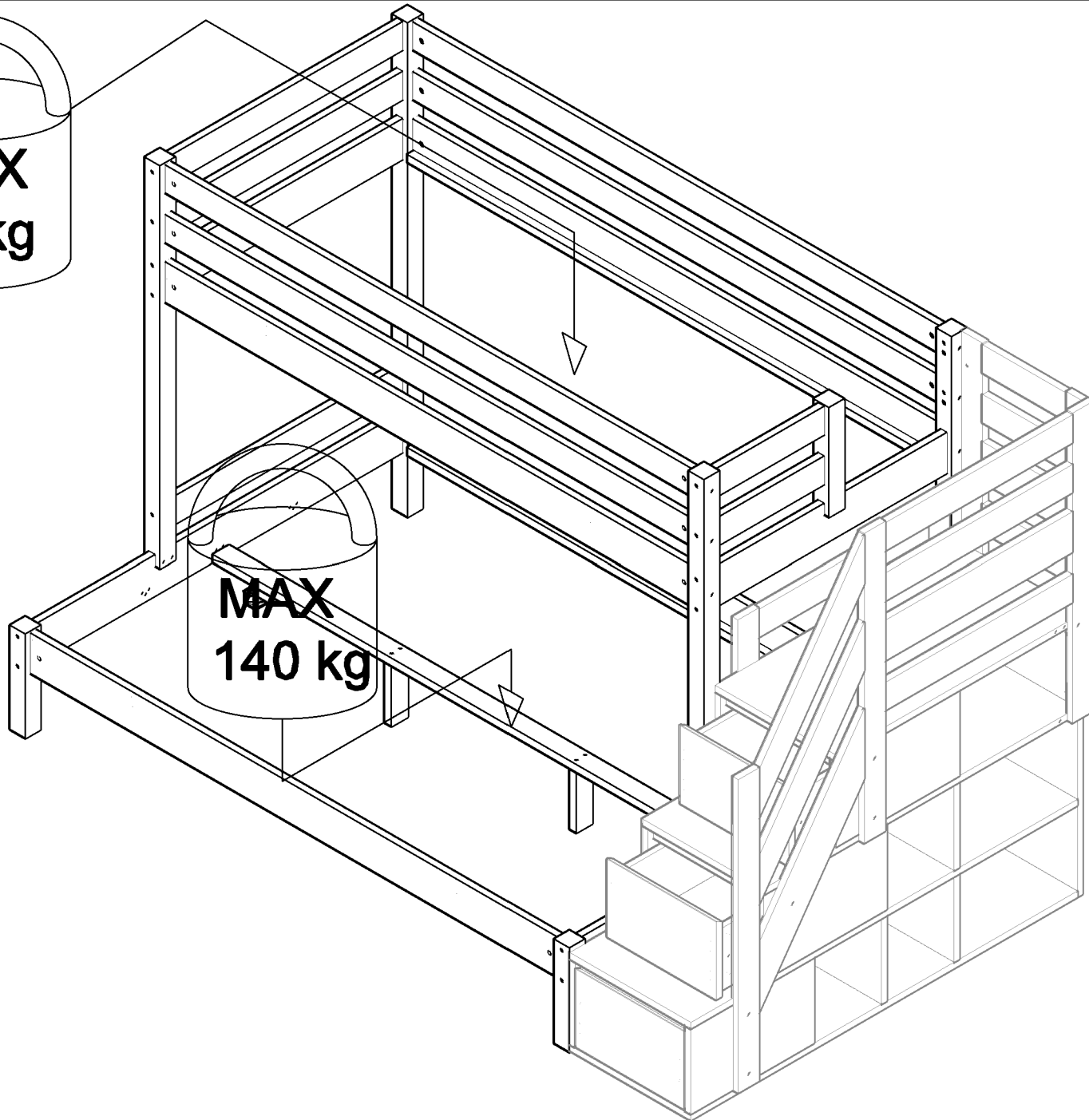
19a/21



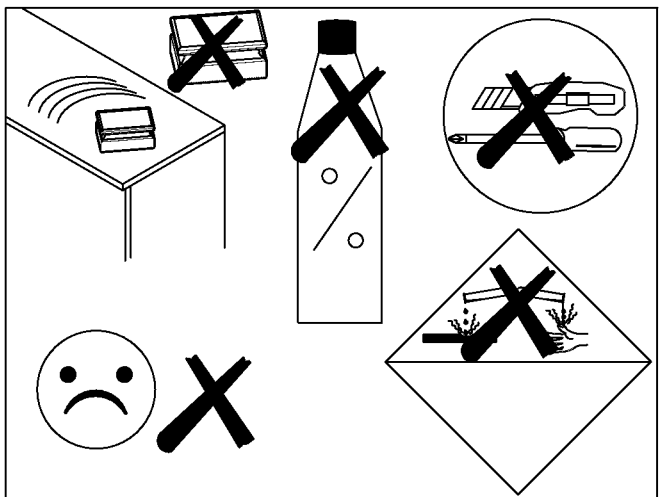
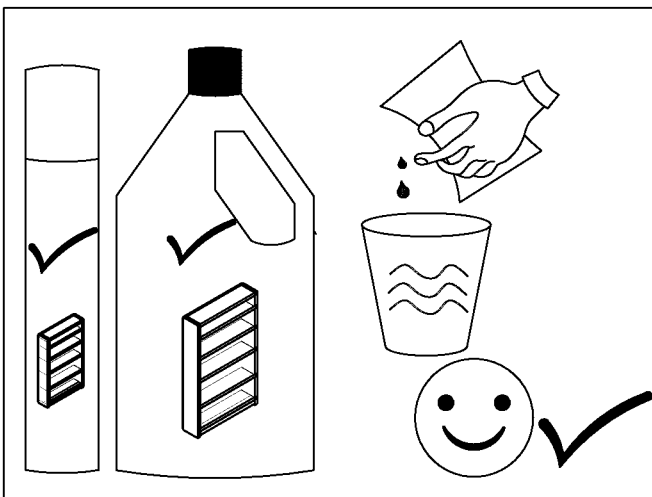
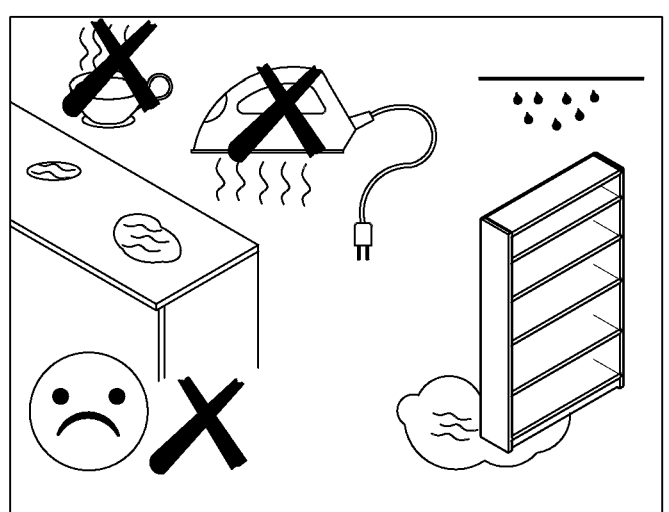
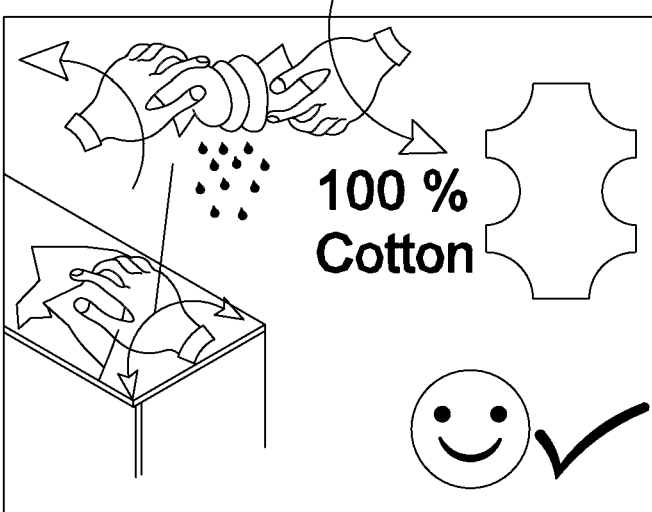
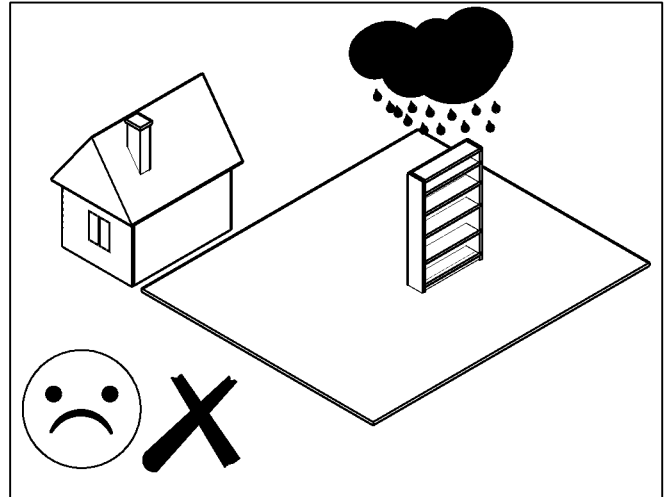
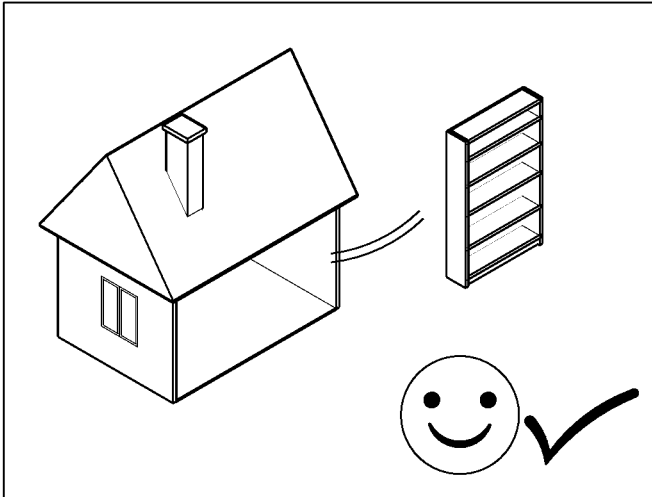
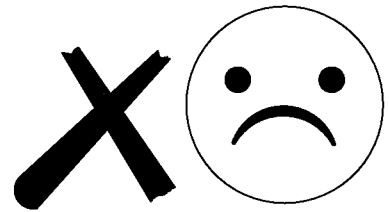
- |     |            |     |
|-----|------------|-----|
| S16 |            | x 2 |
|     | Ø6,3 x 110 |     |
| S7  |            | x 2 |
|     | Ø4 x 50    |     |
| D11 |            | x 4 |
|     | Ø8         |     |
| D9  |            | x 6 |
|     | Ø10        |     |
| S3  |            | x 4 |
|     | Ø3,5x 16   |     |



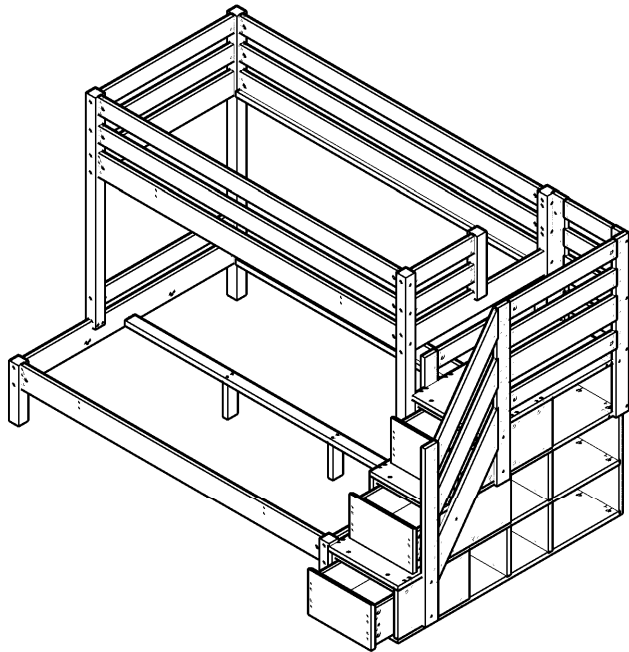
**MAX  
70 kg**



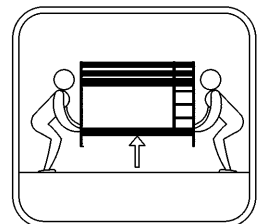
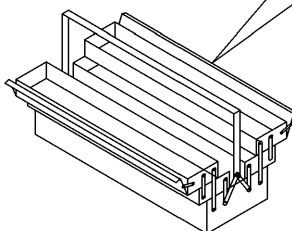
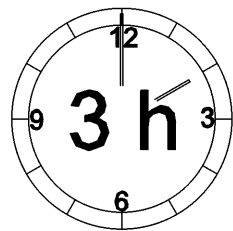
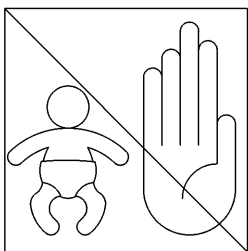
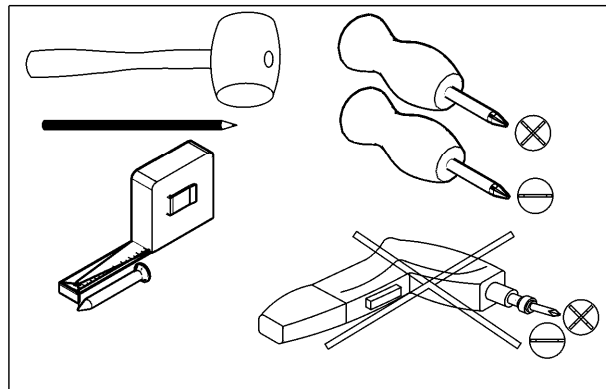
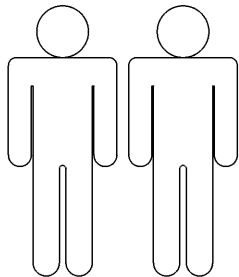
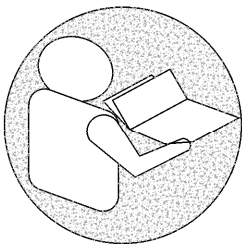
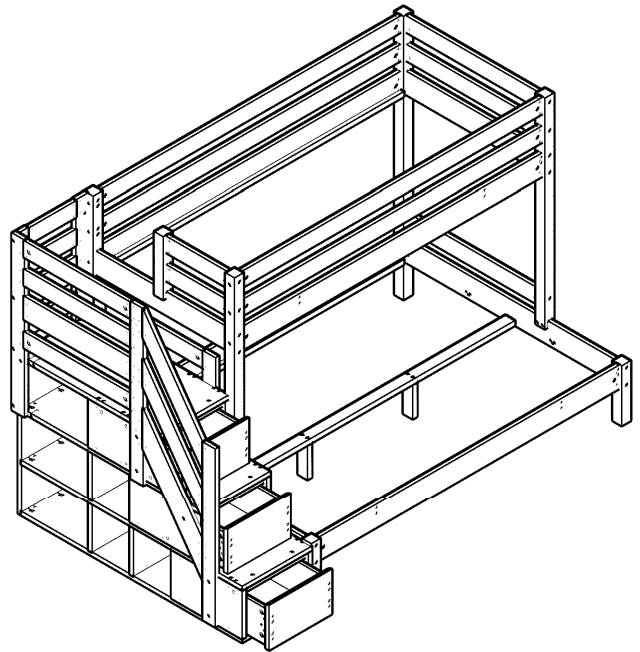
**MAX  
140 kg**

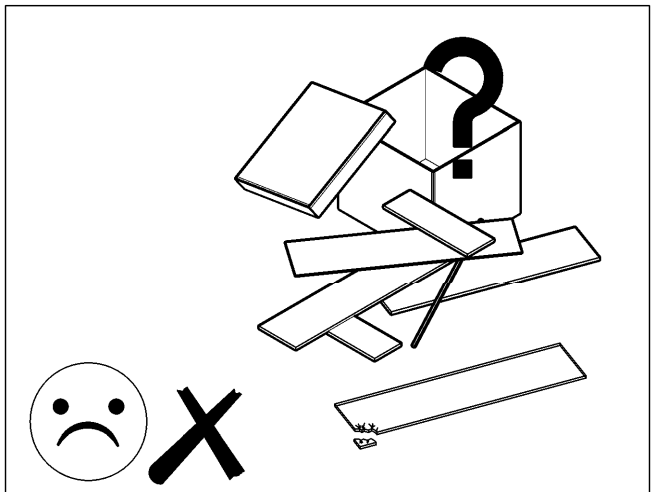
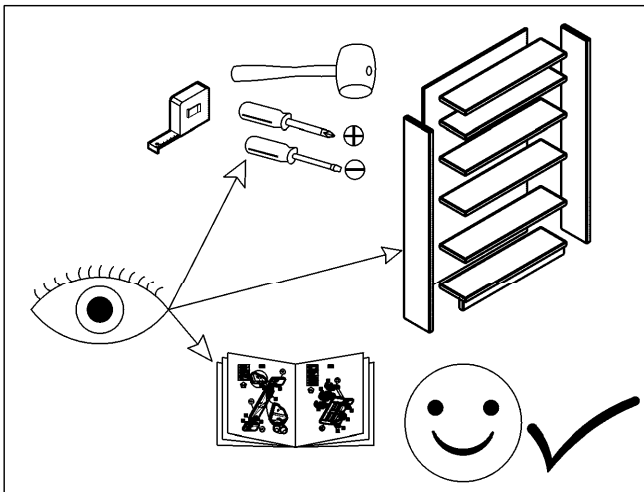
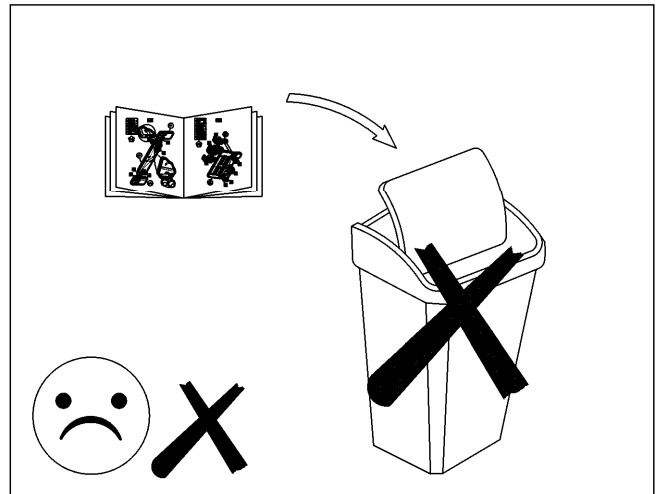
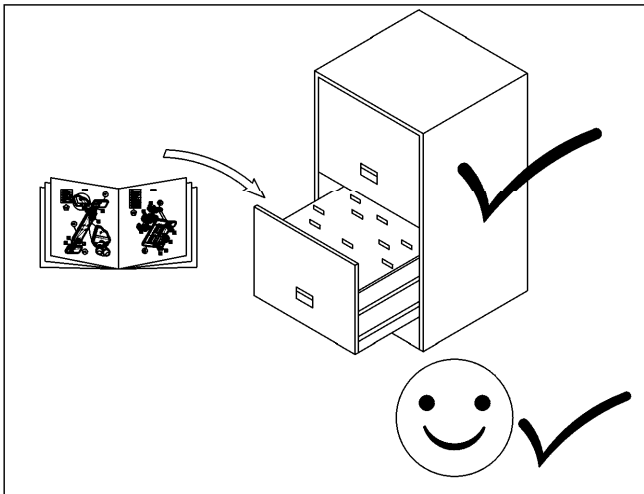
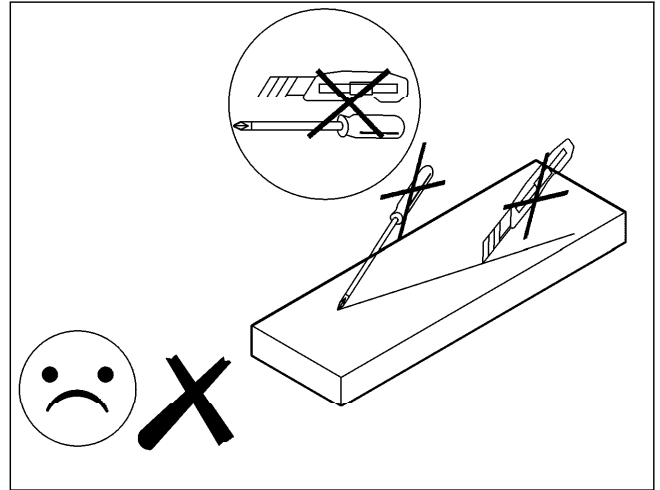
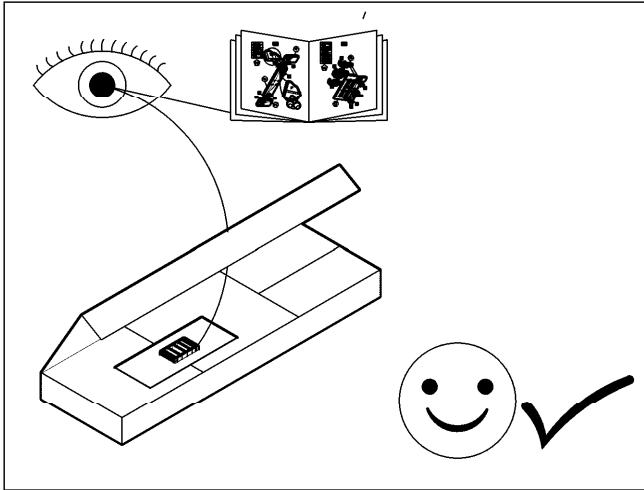
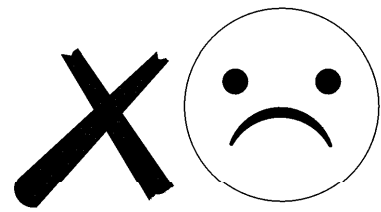
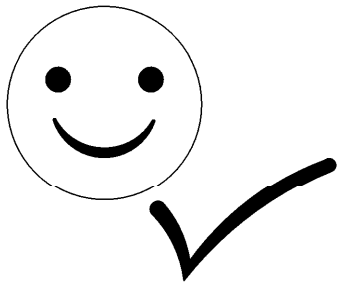


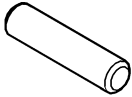
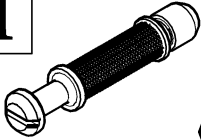
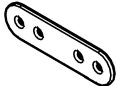

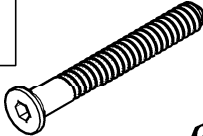
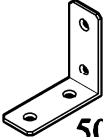
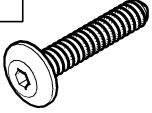
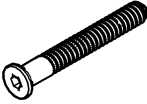
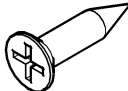
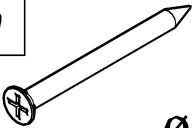

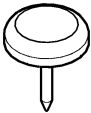
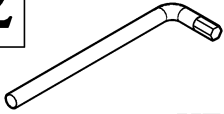
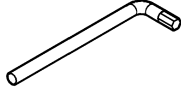

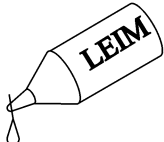
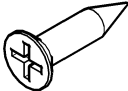
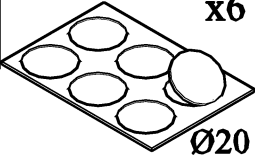
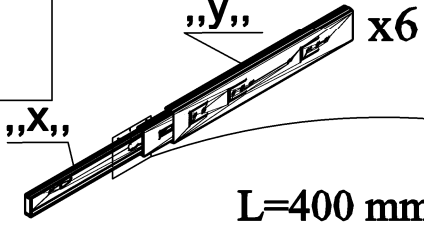
## MOŽNOST 1

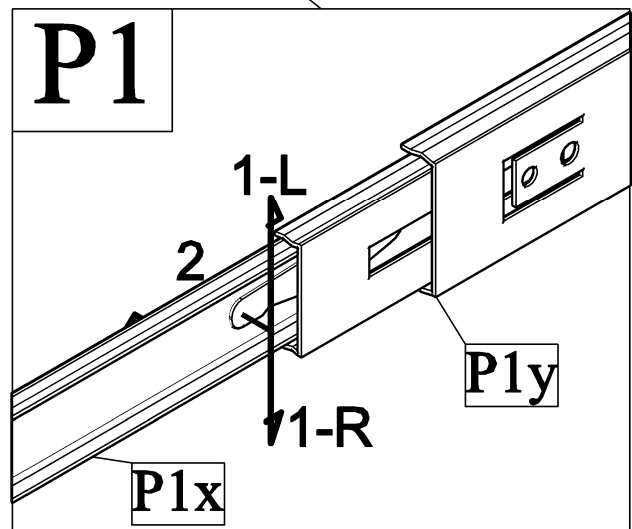
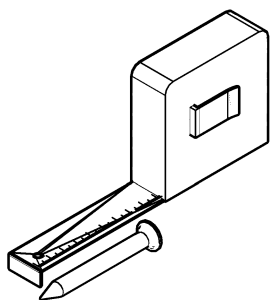


## MOŽNOST 2

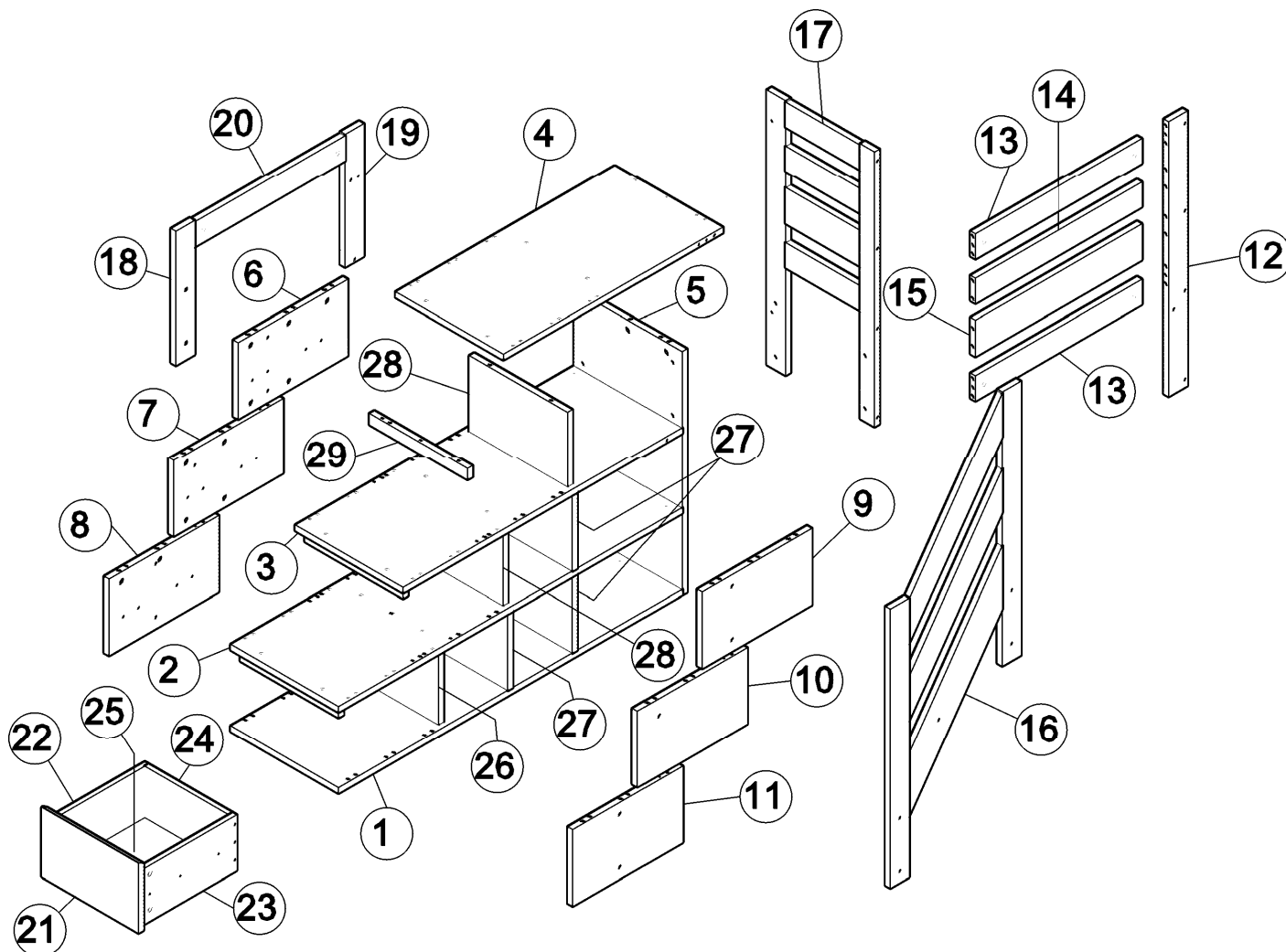




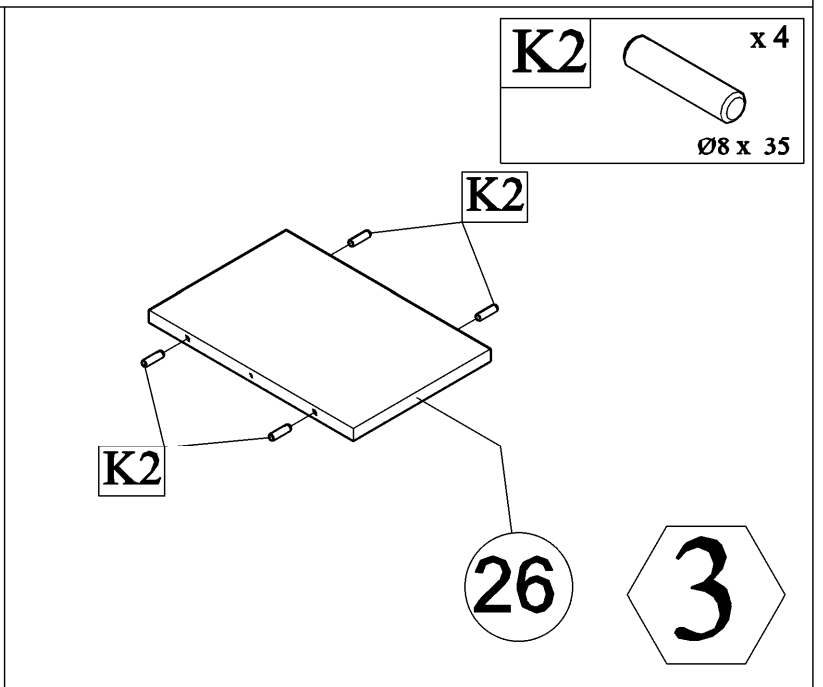
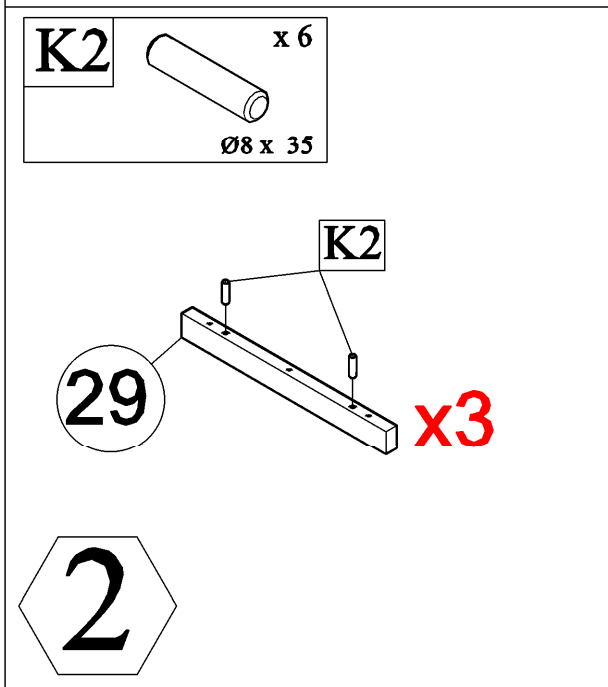
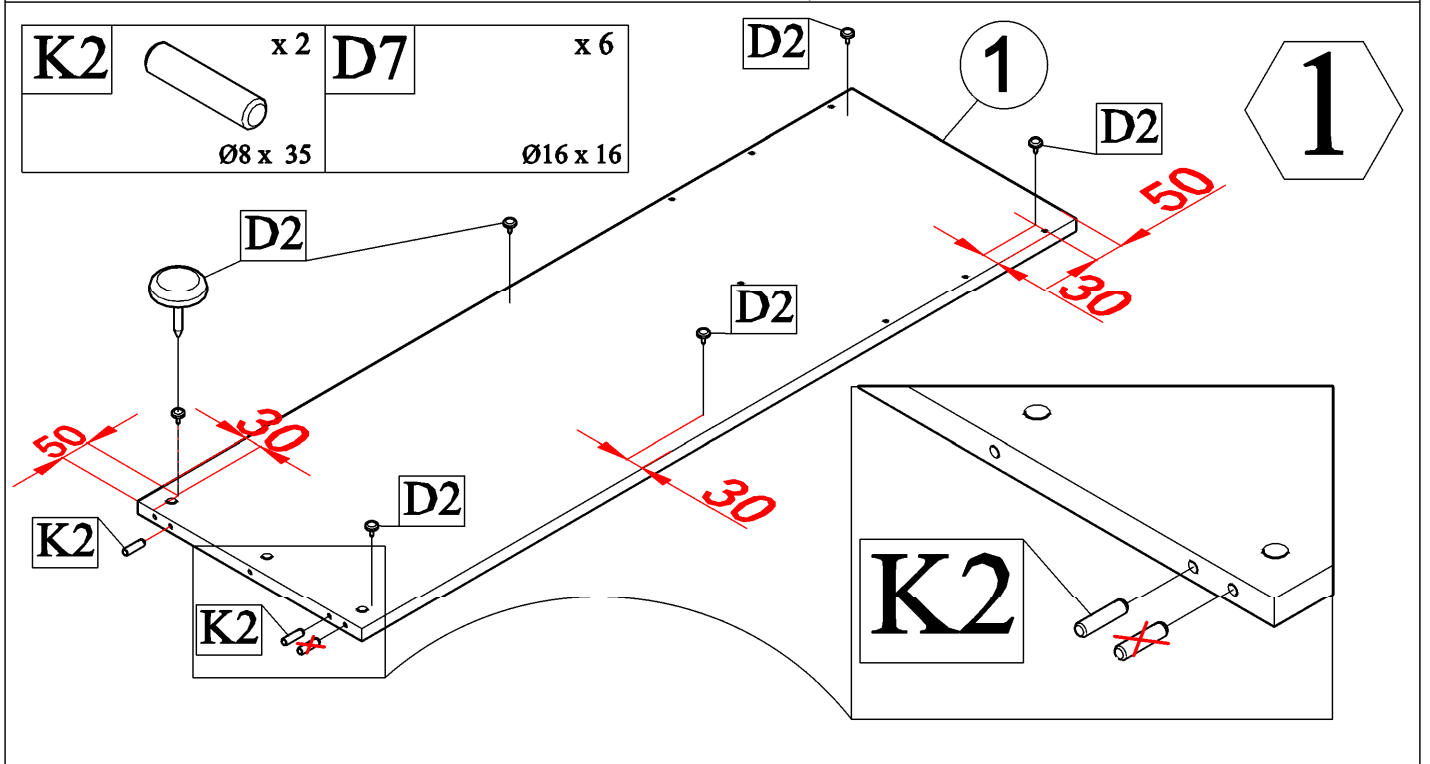
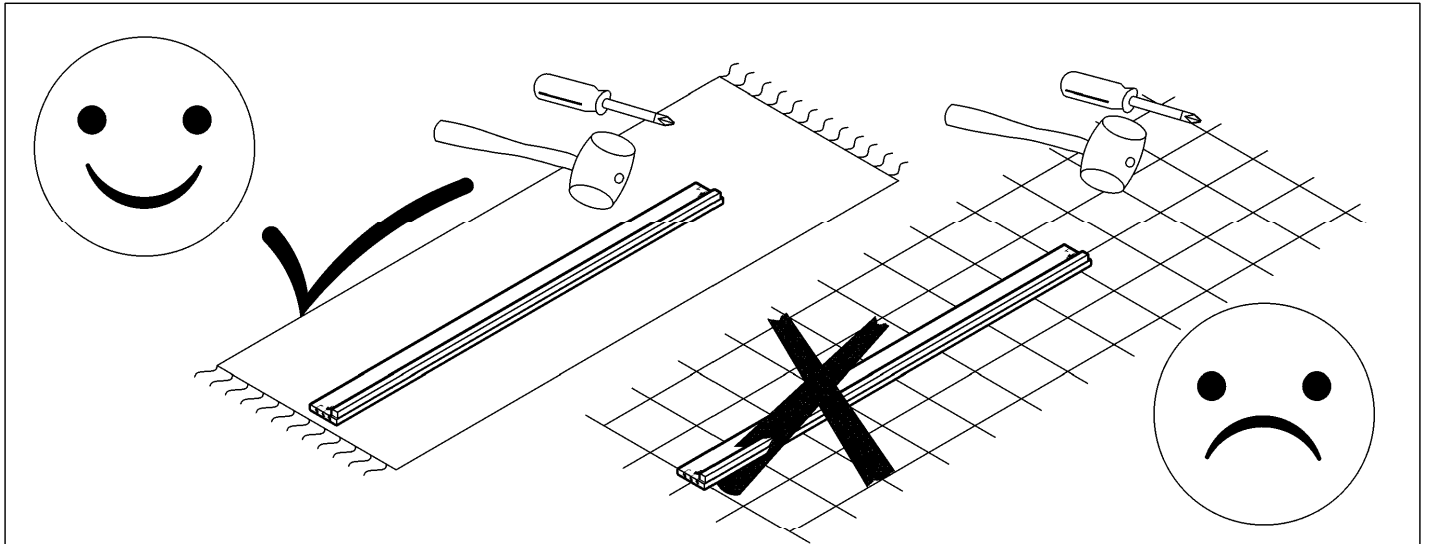
<b>K2</b>	 x 118 Ø8 x 35	<b>M1</b>	 x 52 Ø6,3/34	<b>B2</b>	 x2 60 x 15
<b>M2</b>	 x52 Ø15	<b>C2</b>	 x 24 Ø7 x 50	<b>B5</b>	 x1 50 x 50 x20
<b>J13</b>	 x 11 M6 X 35	<b>C1</b>	 x18 Ø5 x 40	<b>S4</b>	 x12 Ø3,5 x 20
<b>S15</b>	 x 9 Ø4 x 55	<b>H7</b>	 x 11 M6/Ø8 x 15	<b>D7</b>	 x6 Ø16 x 16
<b>F2</b>	 x 2 HEX 4 mm	<b>F1</b>	 x1 HEX 3 mm	<b>D2</b>	 x3 Ø8
<b>Q1</b>	 x2	<b>S2</b>	 x46 Ø3,5 x 16	<b>D18</b>	 x6 Ø20
<b>P1</b>	 x6 L=400 mm				

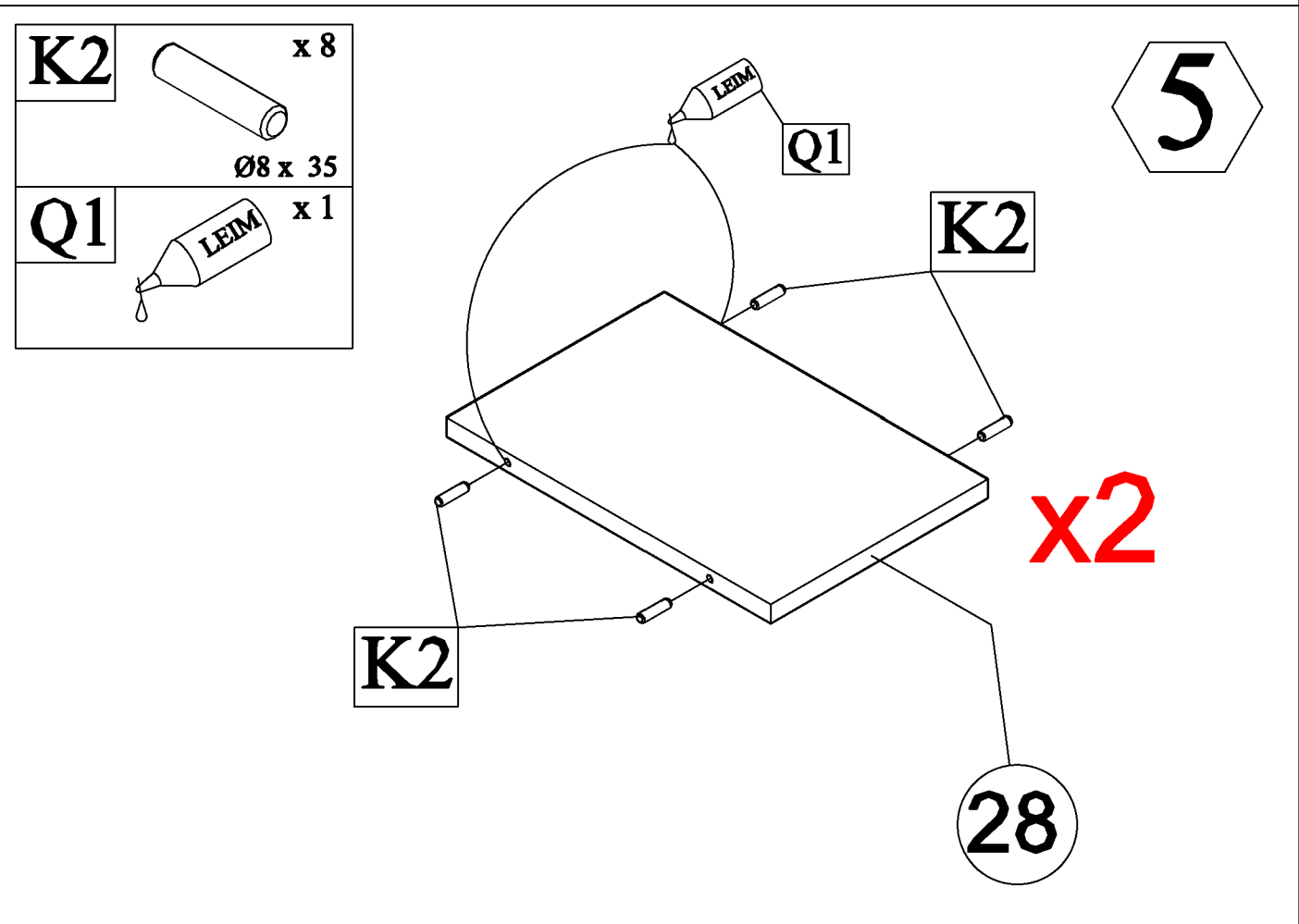
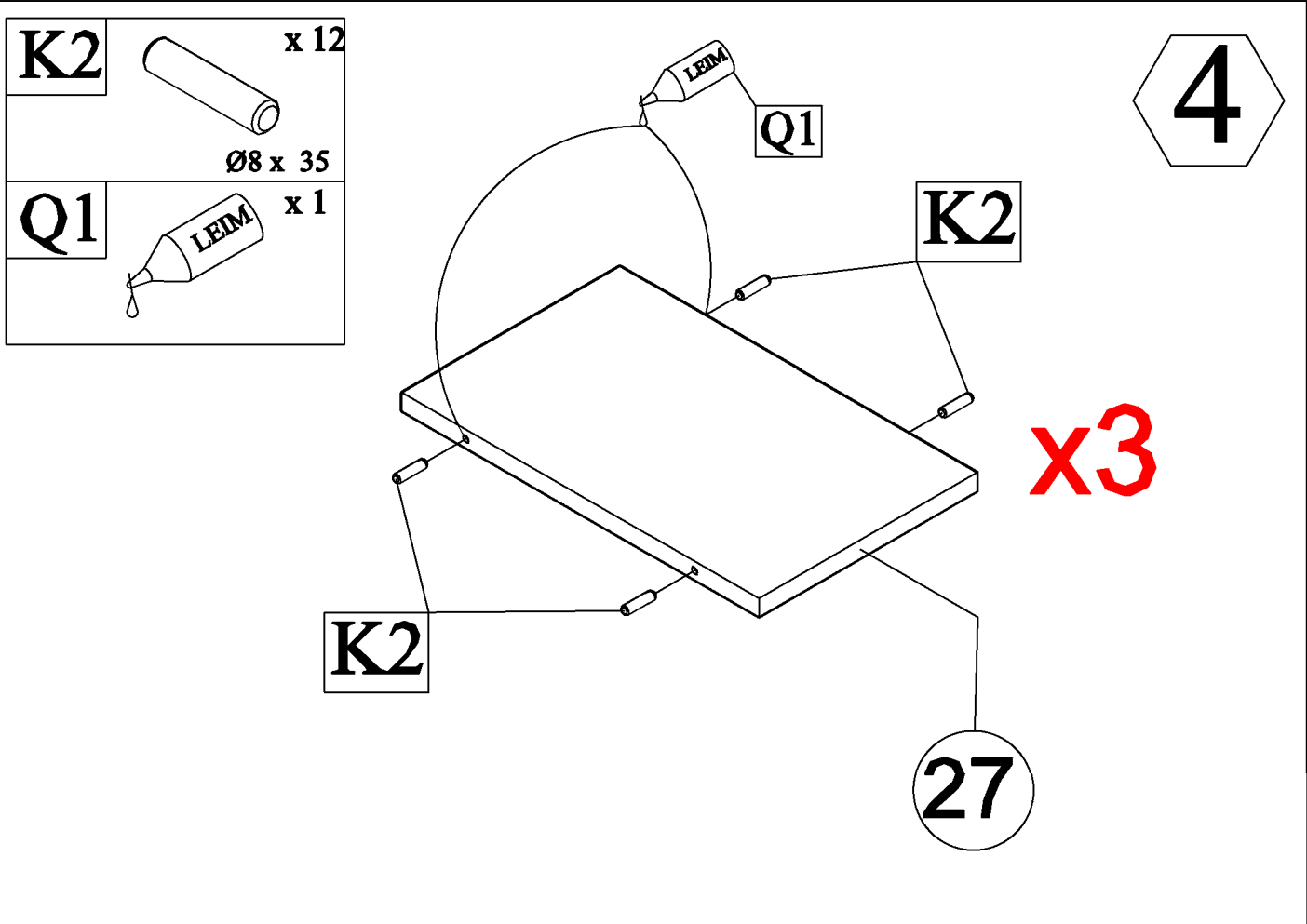


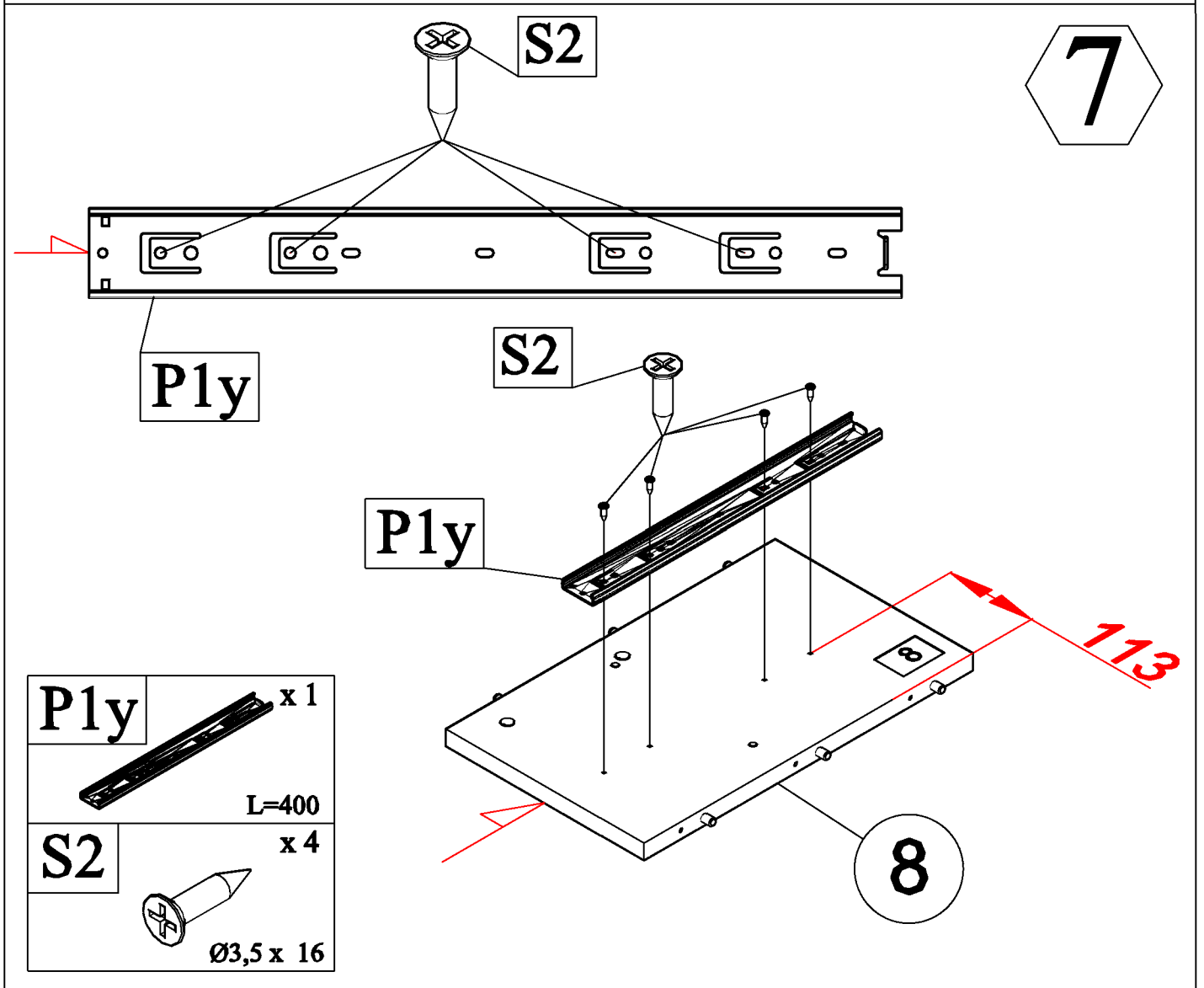
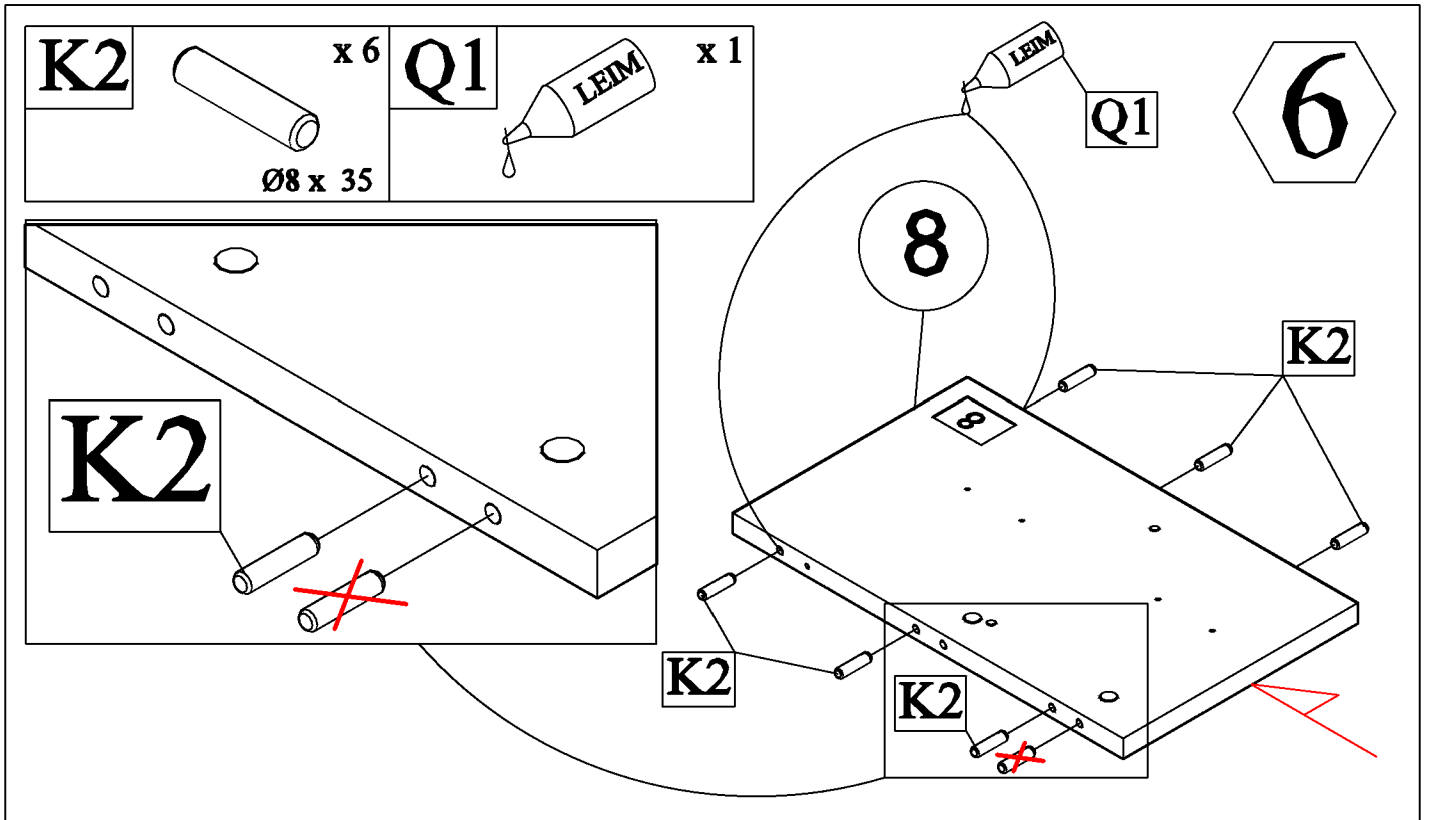




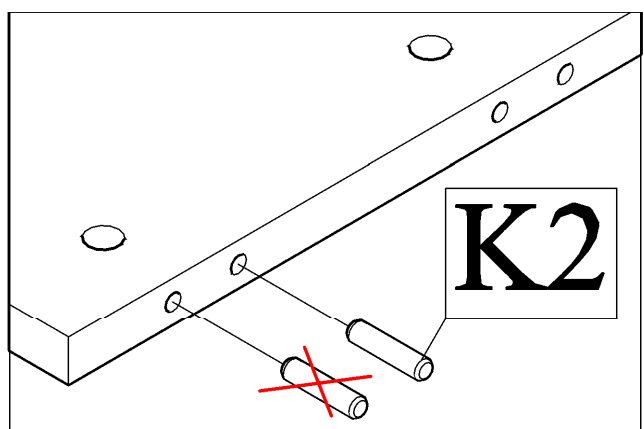
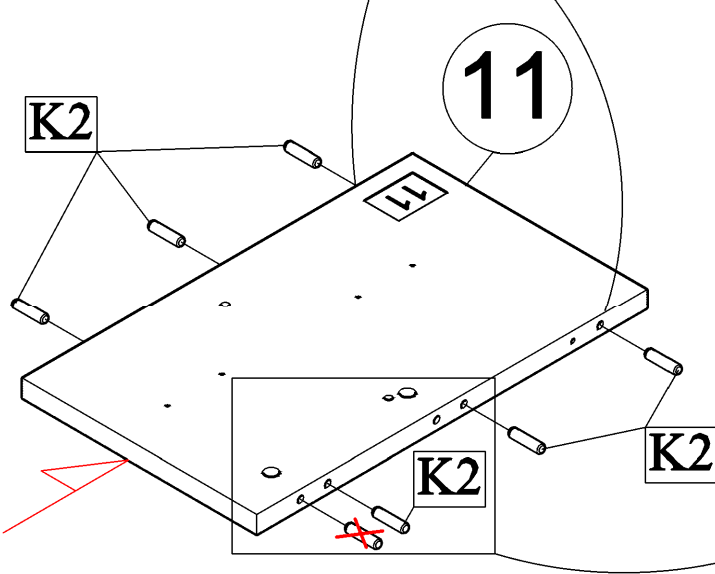
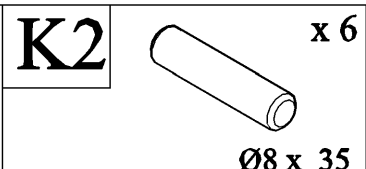
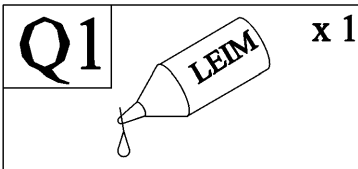
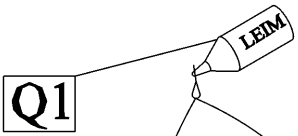
PŘEDMĚT ČÍSLO	POČET KS	DIMENZE L X B X T(MM)	✓	PŘEDMĚT ČÍSLO	POČET KS	DIMENZE L X B X T(MM)	✓
16	1	1565 x 546 x 20		1	1	1436 x 450 x 20	
17	1	995 x 450 x 20		2	1	1436 x 450 x 20	
18	1	483x 78 x 20		3	1	1166 x 450 x 20	
19	1	483 x 78 x 20		4	1	916 x 450 x 20	
20	1	630 x 90 x 20		5	1	885 x 450 x 20	
21	3	404 x 250 x 20		6	1	458 x 275 x 20	
22	3	400 x 200 x 16		7	1	458 x 275 x 20	
23	3	400 x 200 x 16		8	1	458 x 275 x 20	
24	3	352 x 200 x 16		9	1	458 x 275 x 20	
25	3	397 X 365 X 3		10	1	458 x 275 x 20	
26	1	275 X 410 X 20		11	1	438 x 275 x 20	
27	3	275 X 450 X 20		12	1	995 x 78 x 20	
28	2	275 X 410 X 20		13	2	696 x 90 x 20	
29	3	410X 40 X 20		14	1	696 x 90 x 20	
				15	1	696 x 130 x 20	



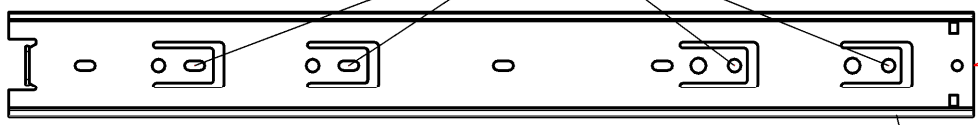
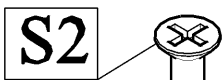




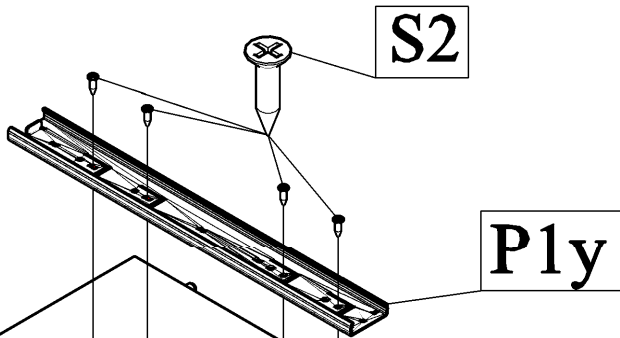
8



9

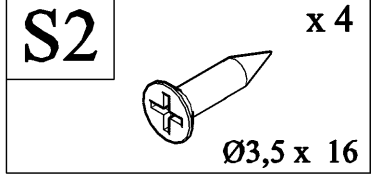
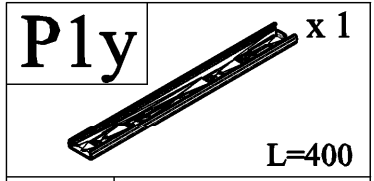


Ply

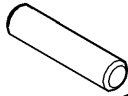
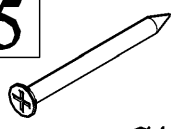
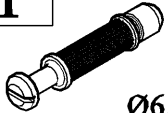


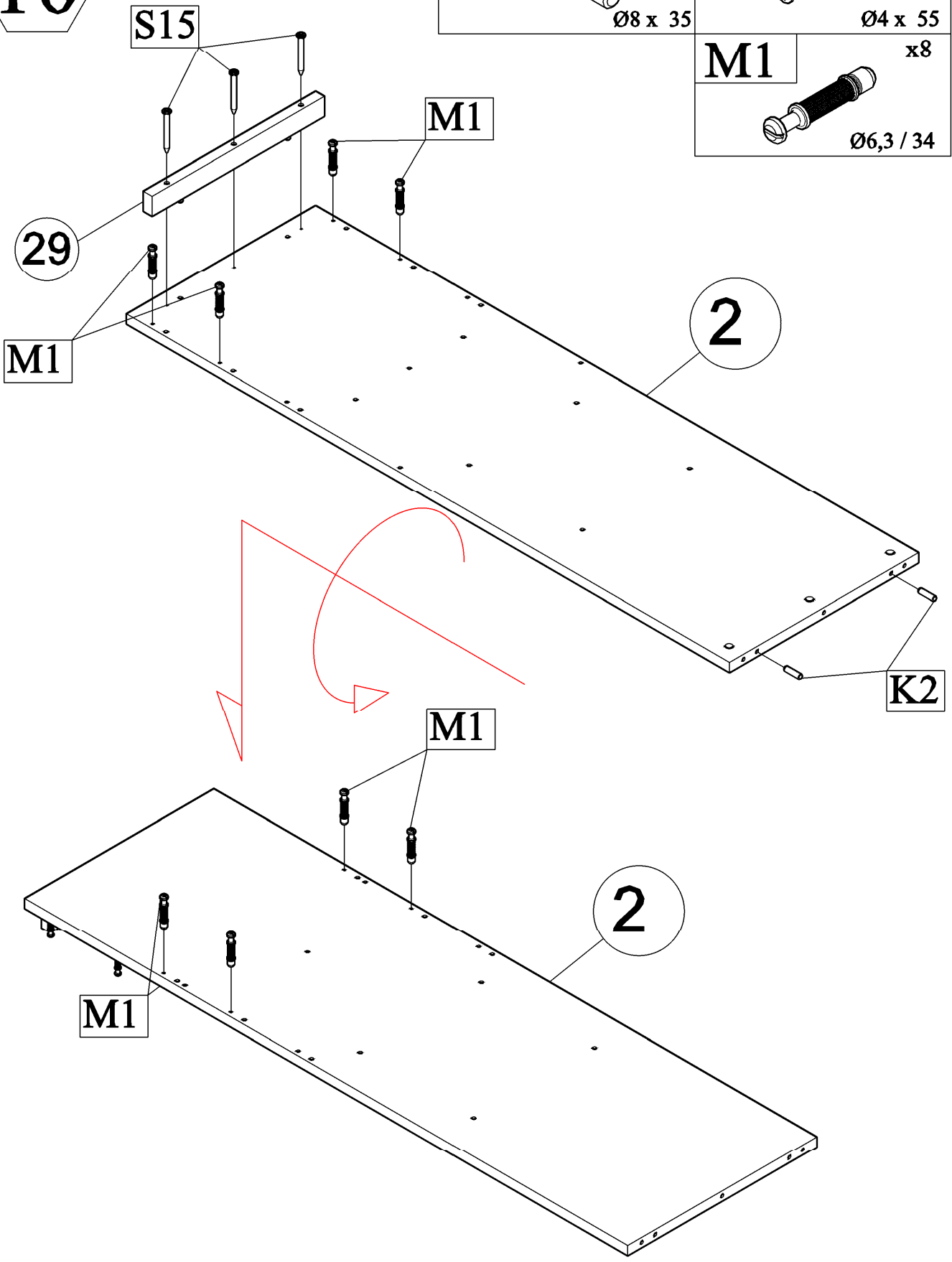
113

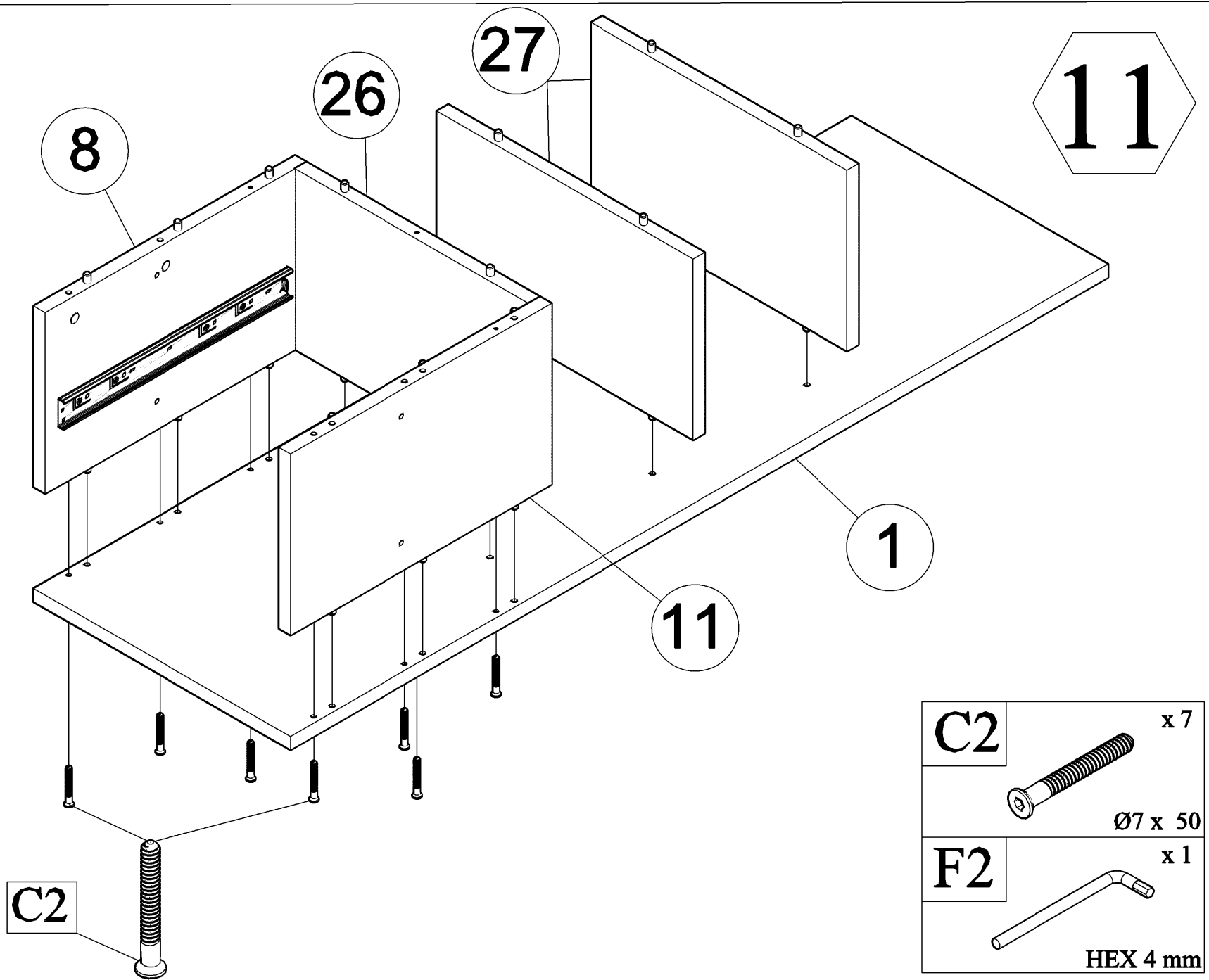
11



10

<b>K2</b>	x2	<b>S15</b>	x3
			
	Ø8 x 35	Ø4 x 55	
<b>M1</b>	x8		
			
	Ø6,3 / 34		





12

C2

C2

2

11/39

M2

M2

F2

x 1

HEX 4 mm

M2

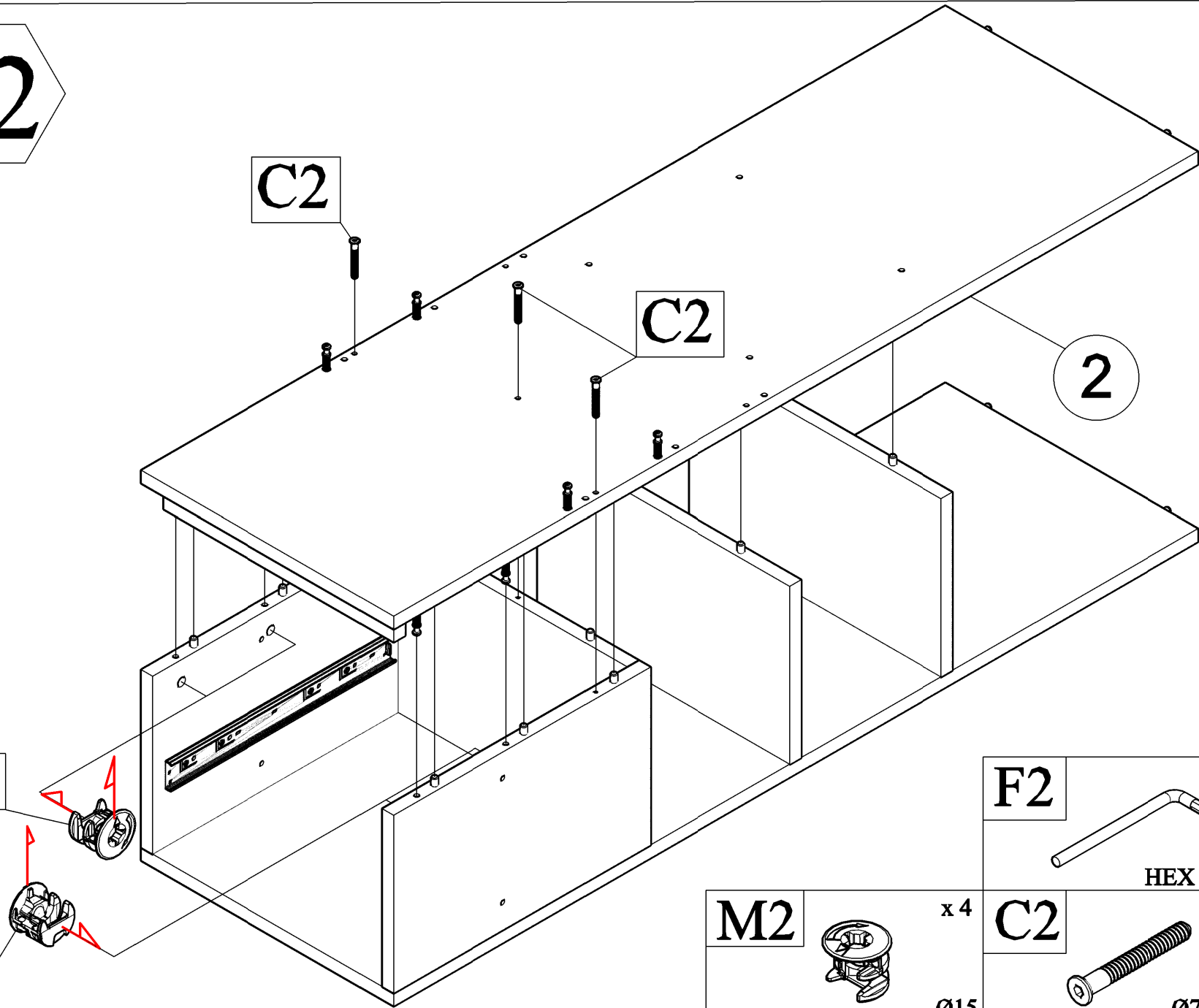
x 4

C2

x 3

Ø15

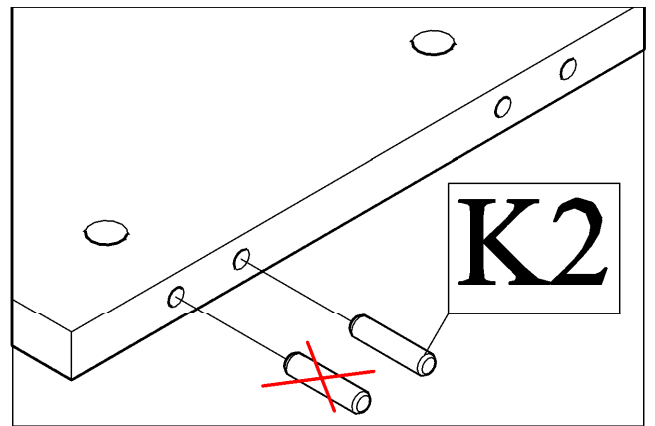
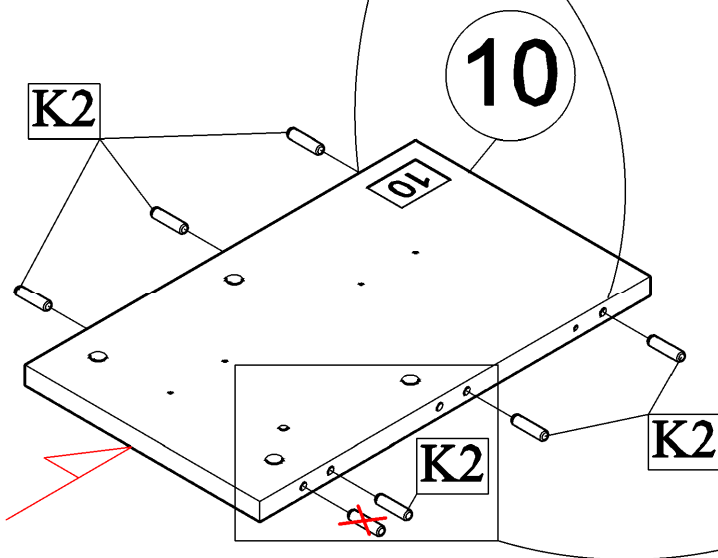
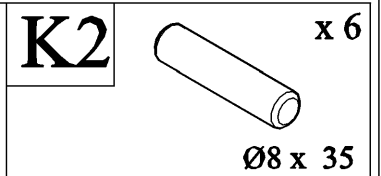
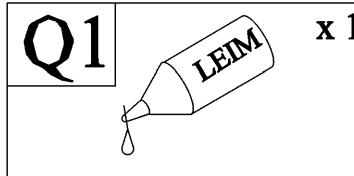
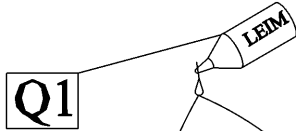
Ø7 x 50



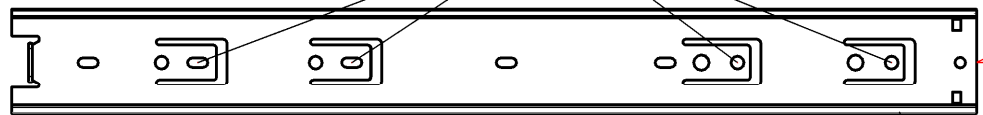
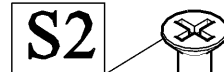




# 15



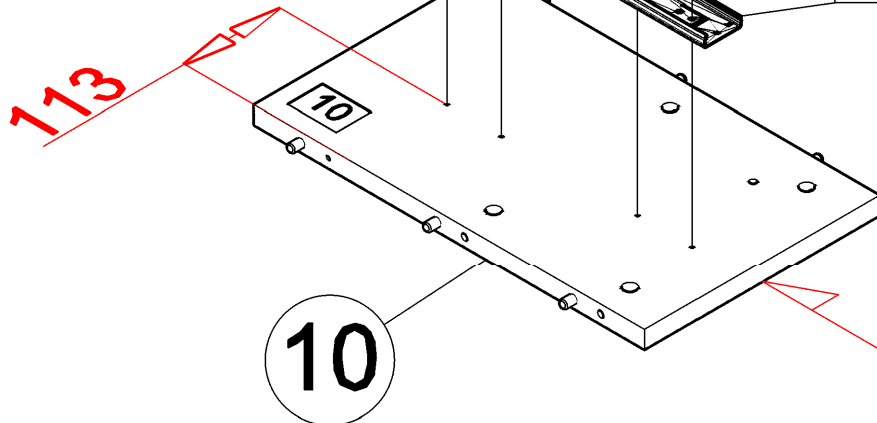
# 16



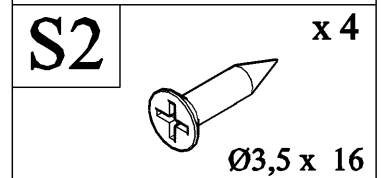
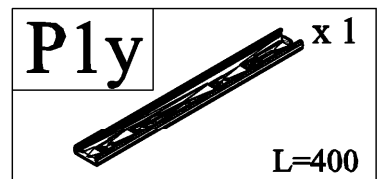
Ply



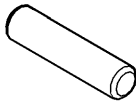
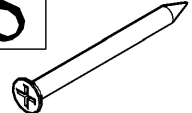
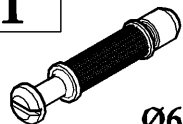
Ply

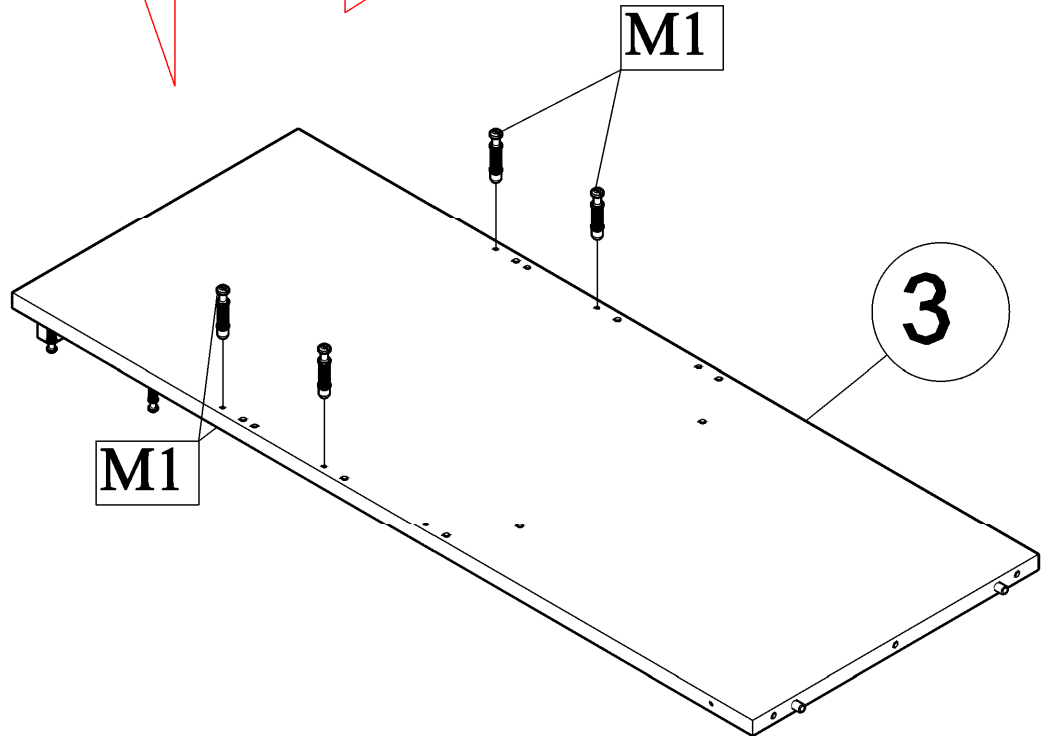
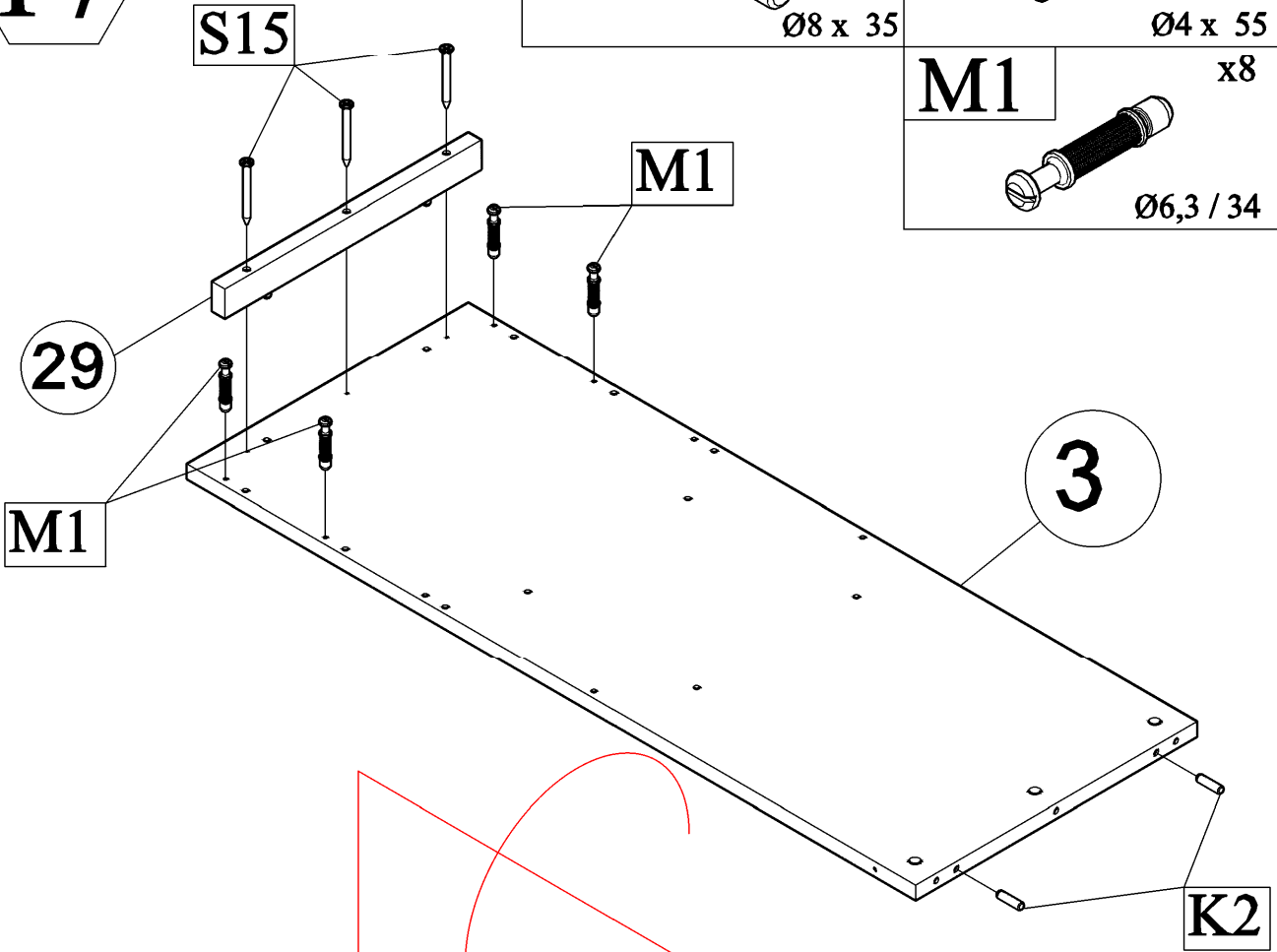


10

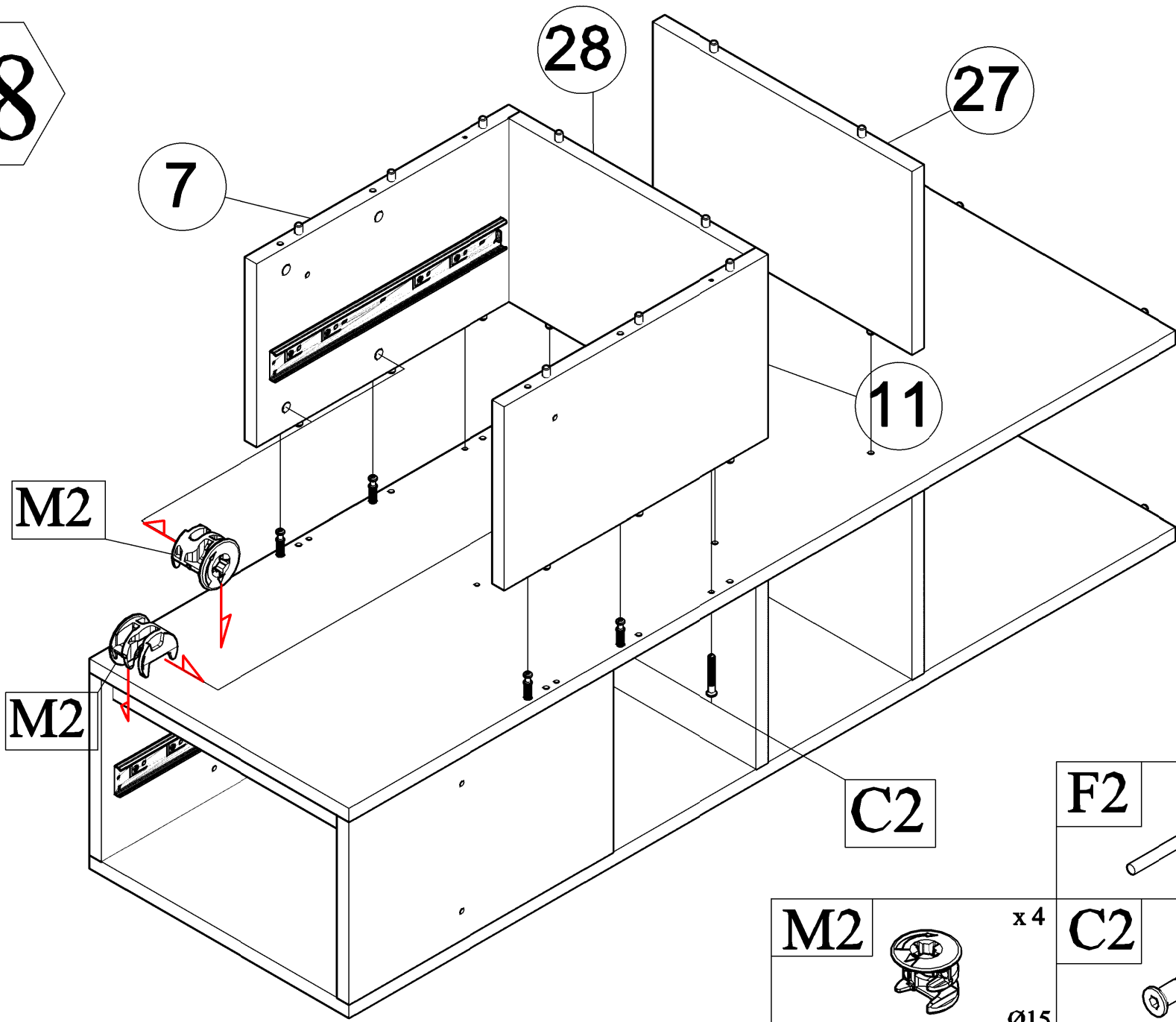


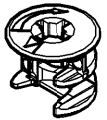
17

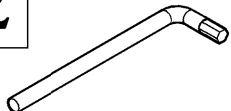
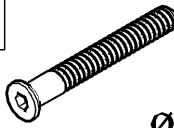
<b>K2</b>	x 2	<b>S15</b>	x 3
			
	Ø8 x 35		Ø4 x 55
<b>M1</b>	x 8		
			
	Ø6,3 / 34		



# 18



<b>M2</b>		x 4
		Ø15

<b>F2</b>		x 1
	HEX 4 mm	
<b>C2</b>		x 2
	Ø7 x 50	

M2

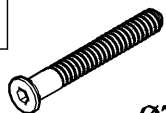


x 4

Ø15

C2

x 2



Ø7 x 50

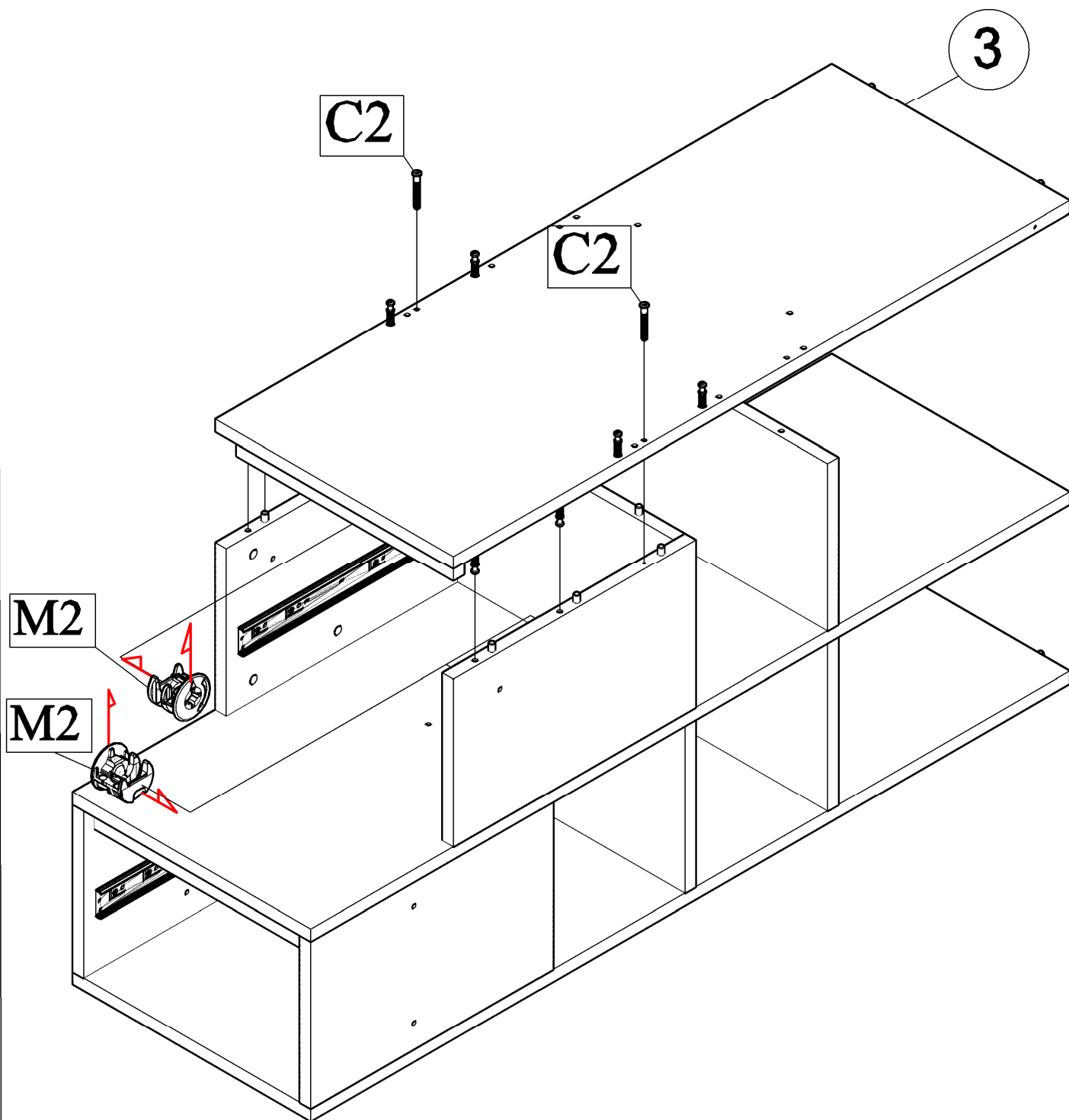
F2

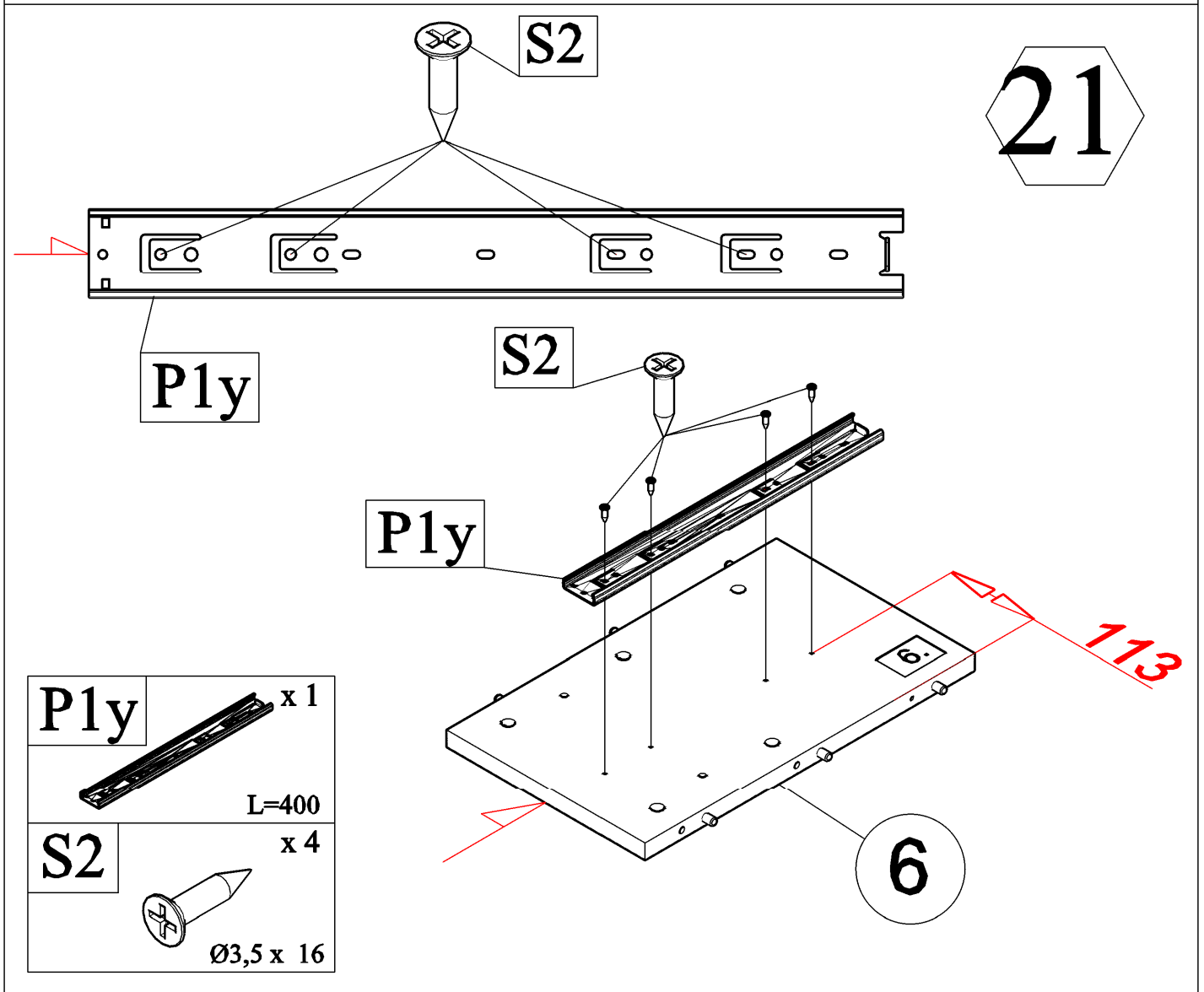
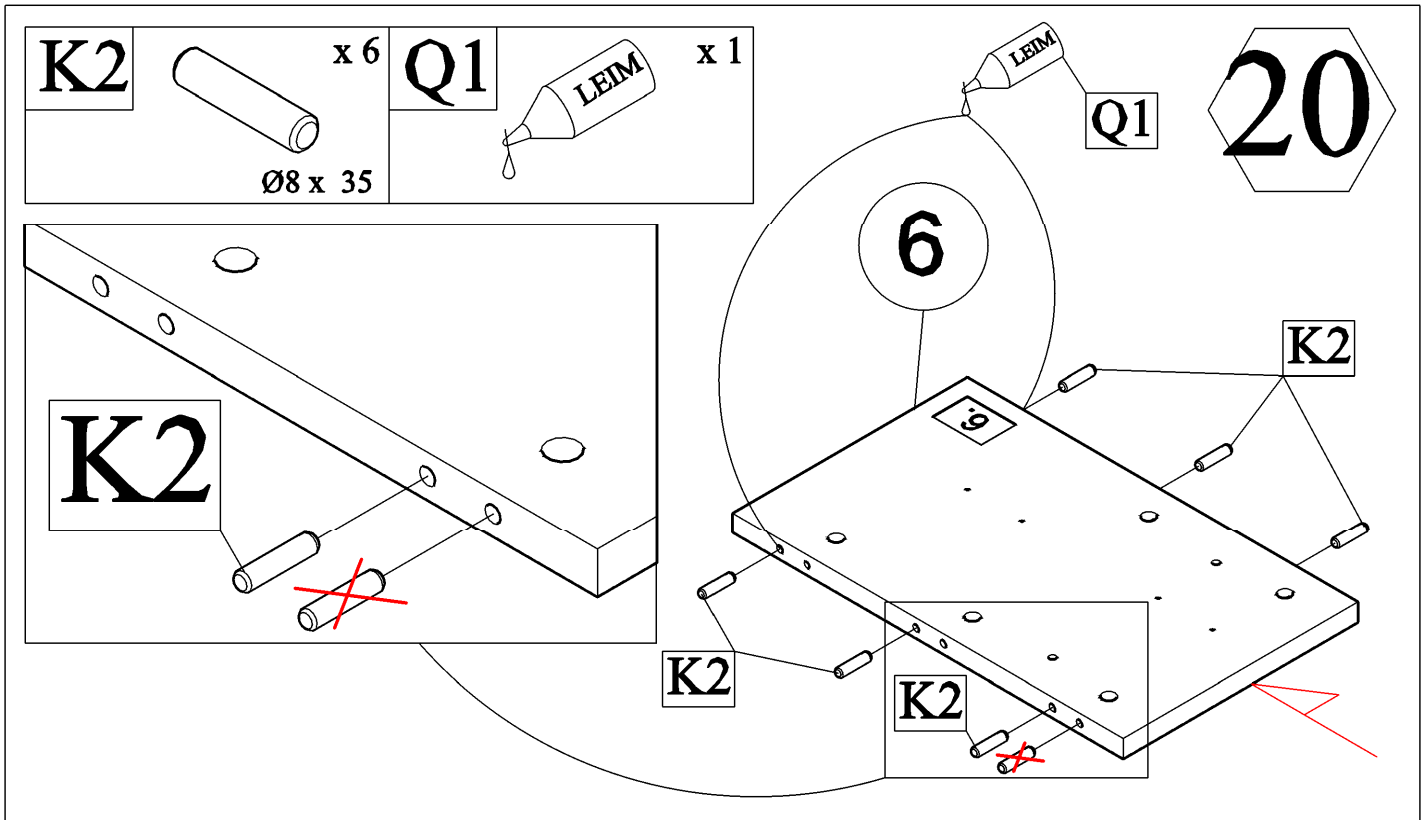
x 1



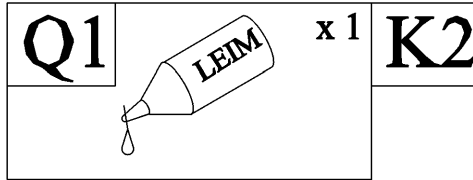
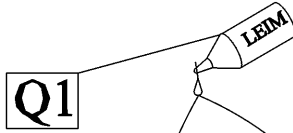
HEX 4 mm

19

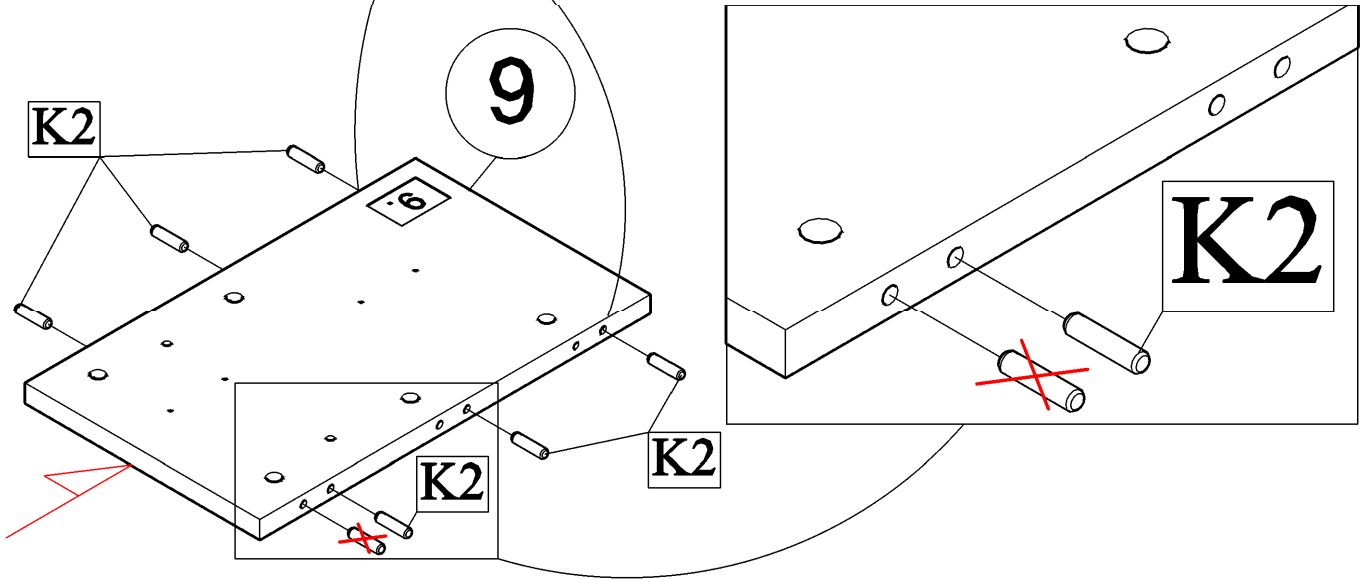




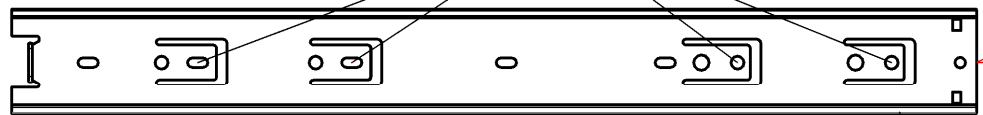
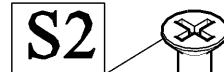
# 22



Ø8 x 35



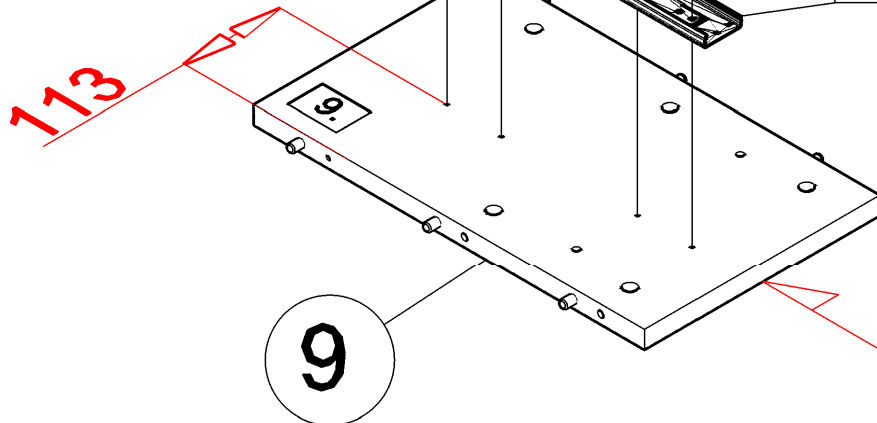
# 23



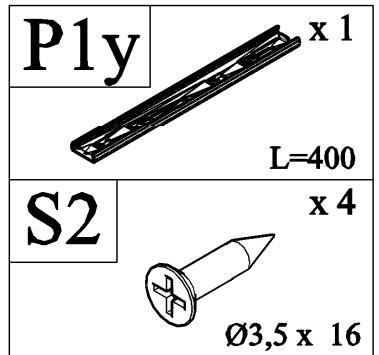
Ply


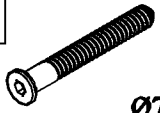

S2

Ply

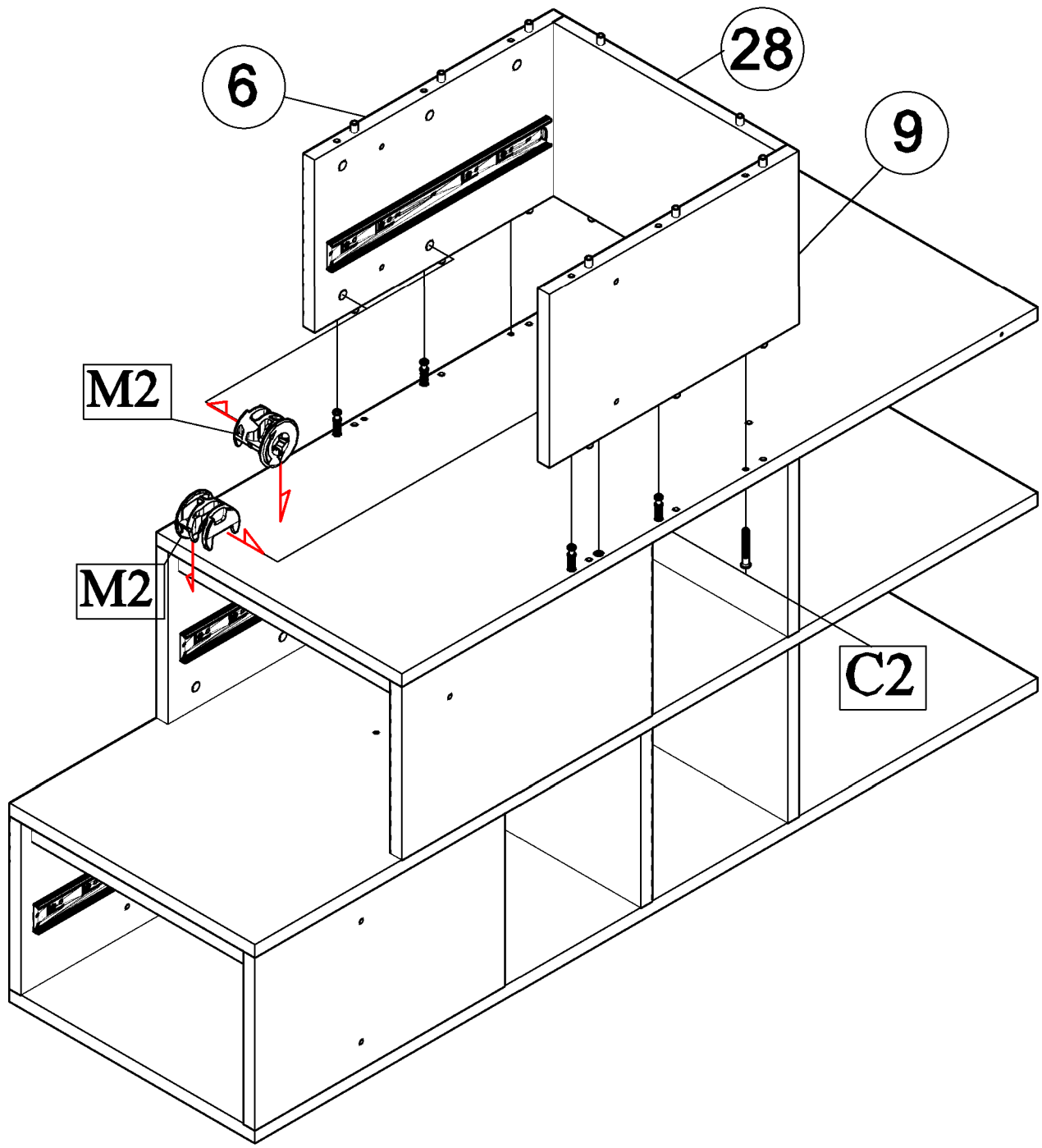


9

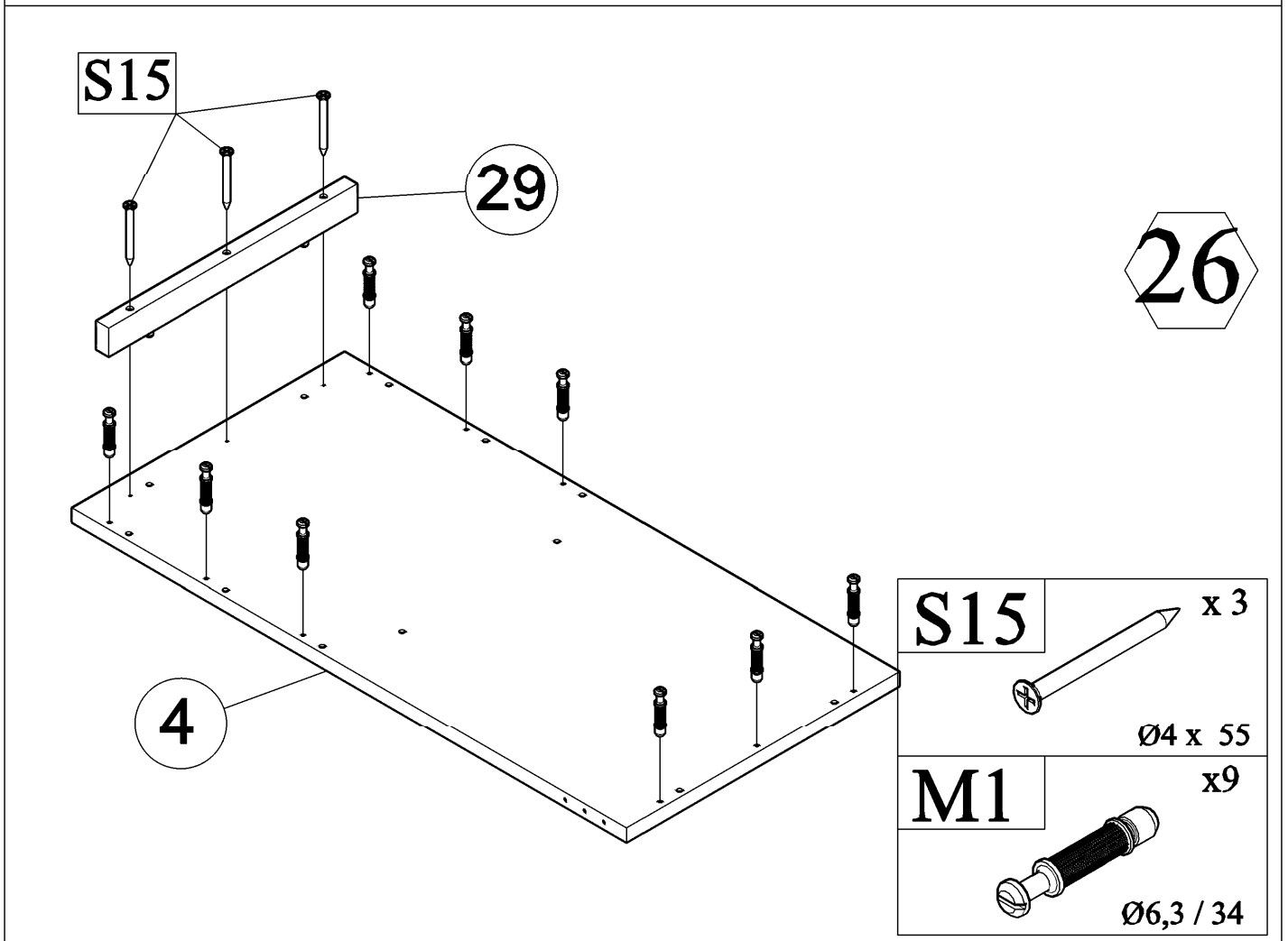
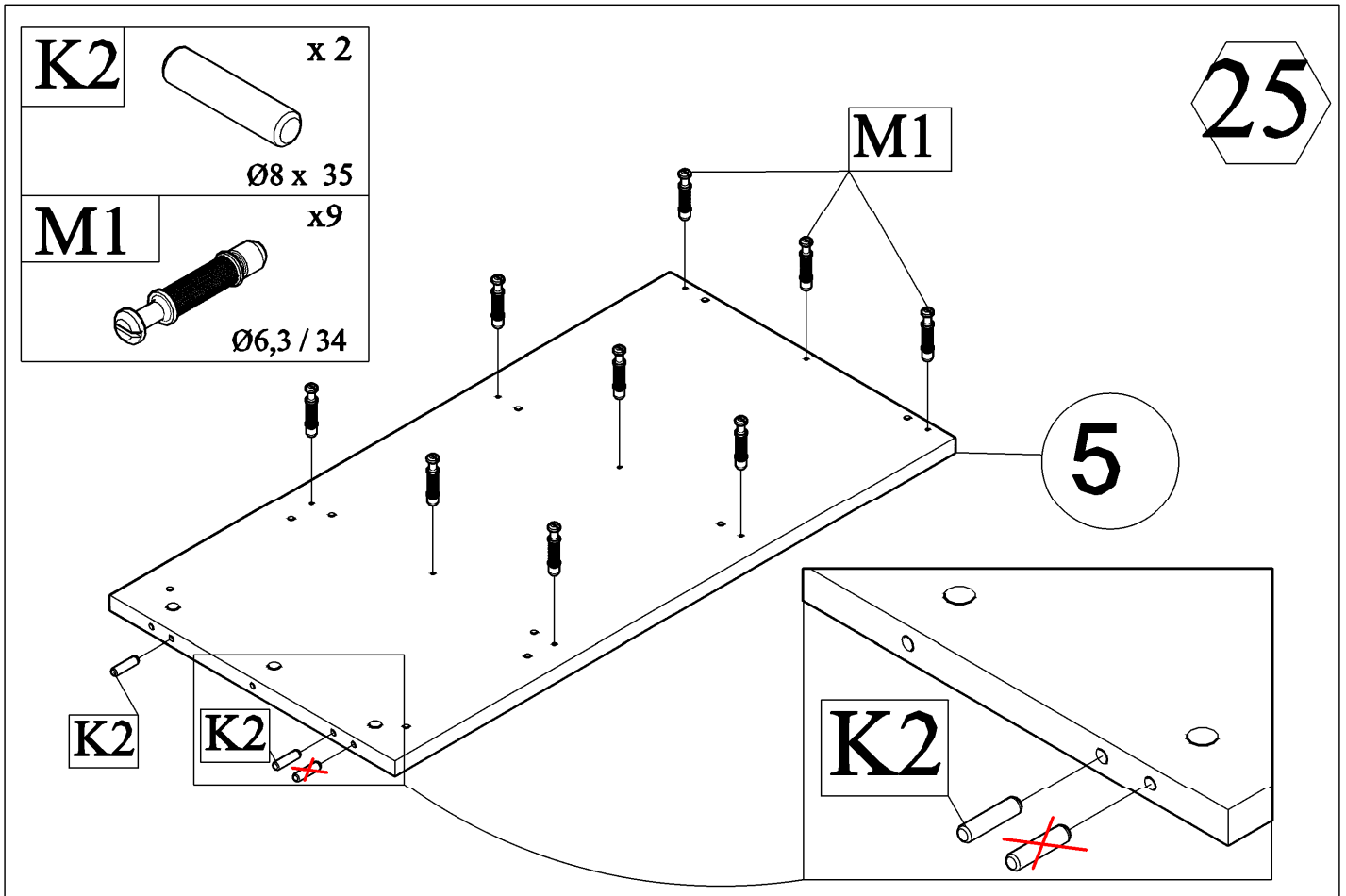


<b>M2</b>		x 4	<b>C2</b>		x 2	<b>F2</b>		x 1
		Ø15			Ø7 x 50		HEX 4 mm	

24



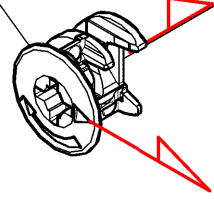




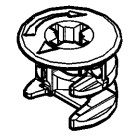
27

5

M2



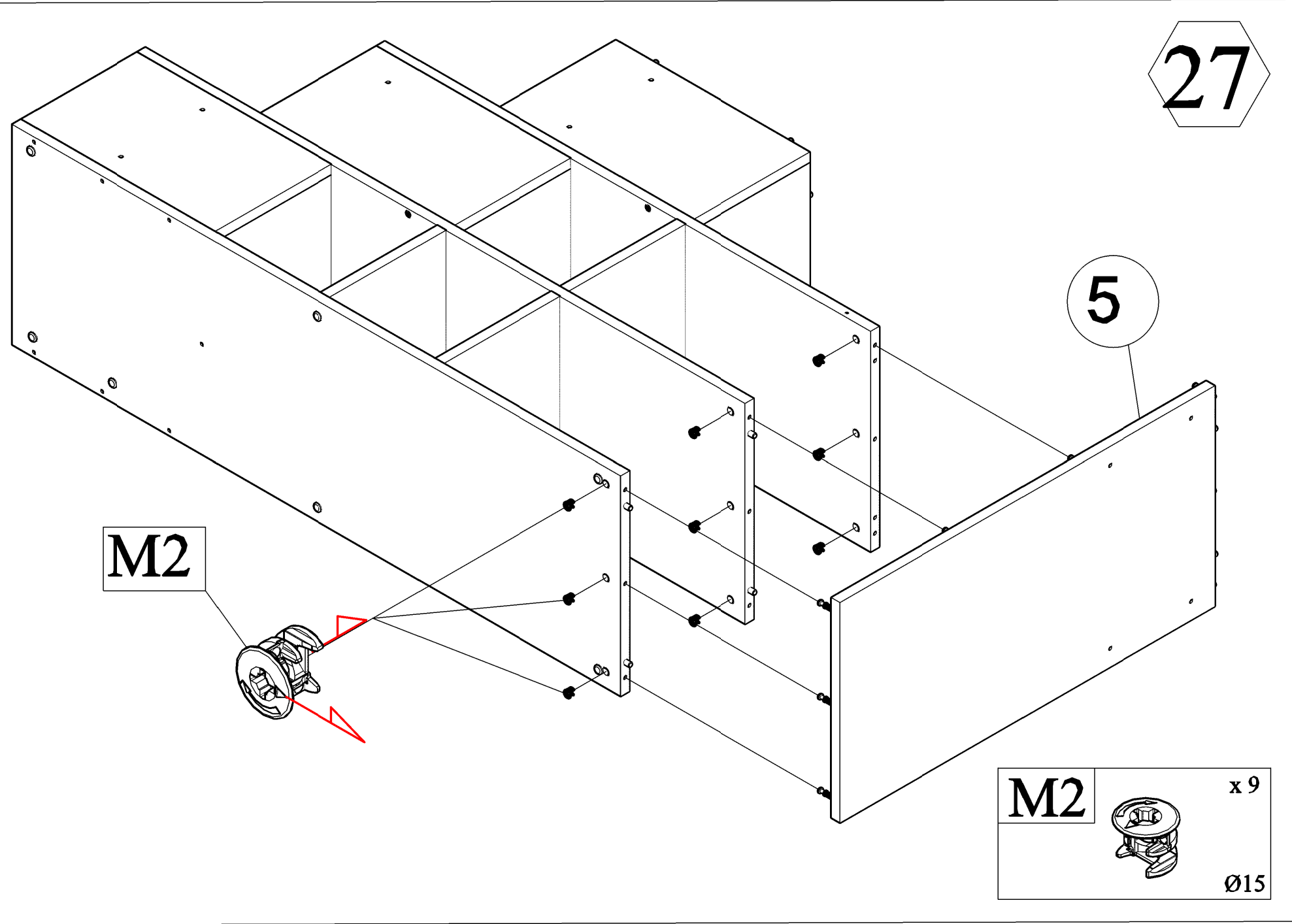
M2



x 9

Ø15

21/39



M2



x 9

Ø15

28

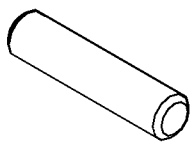
4

M2

M2

M2

K2



x 8

Ø8 x 35

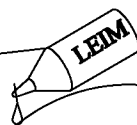
Q1



x 1

29

Q1



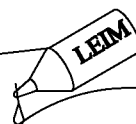
K2

K2

13

x2

Q1



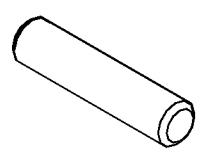
K2

30

K2

14

K2



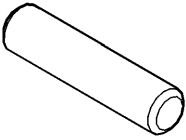
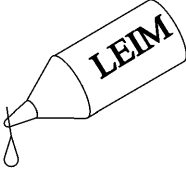
x 4

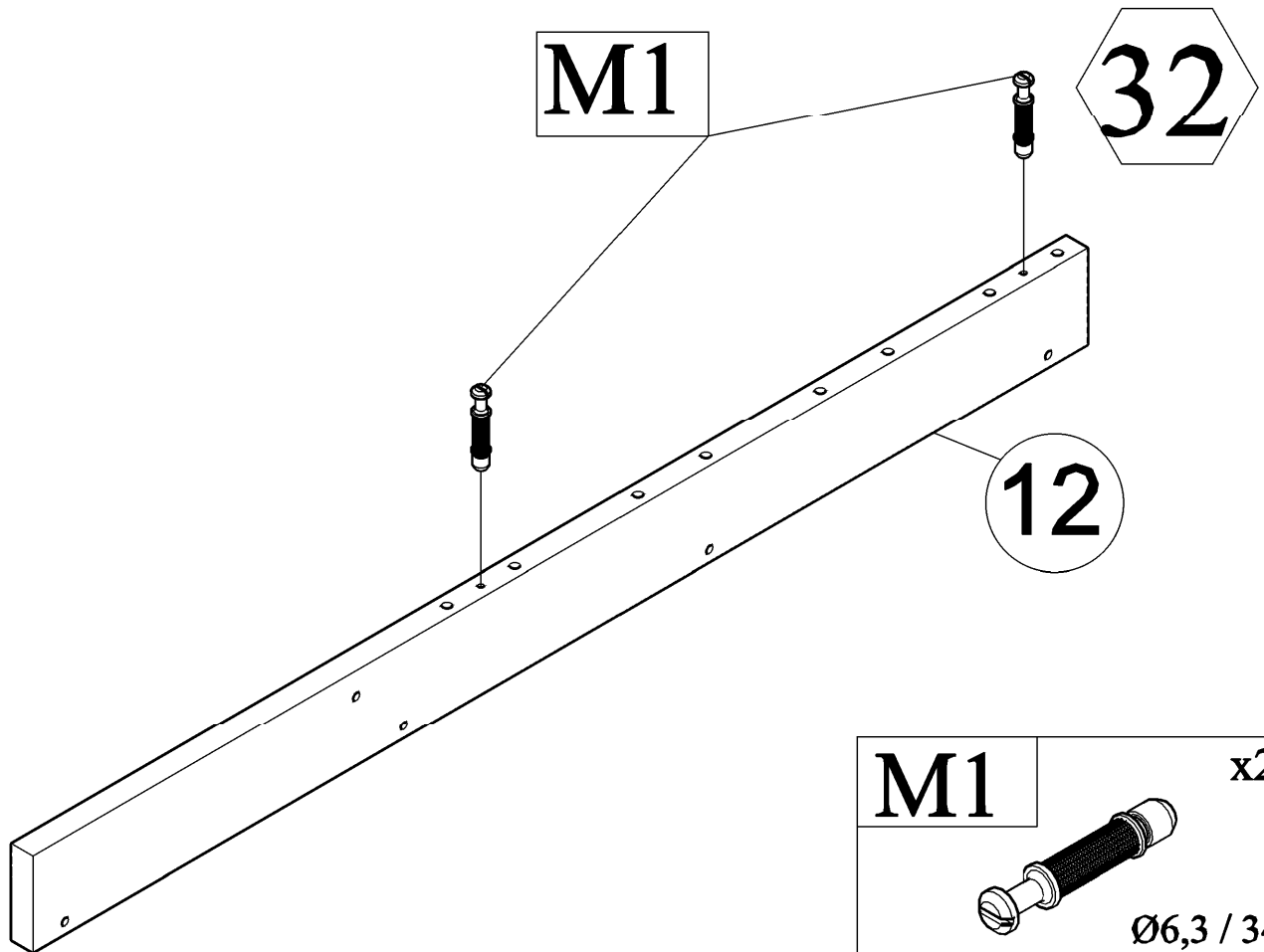
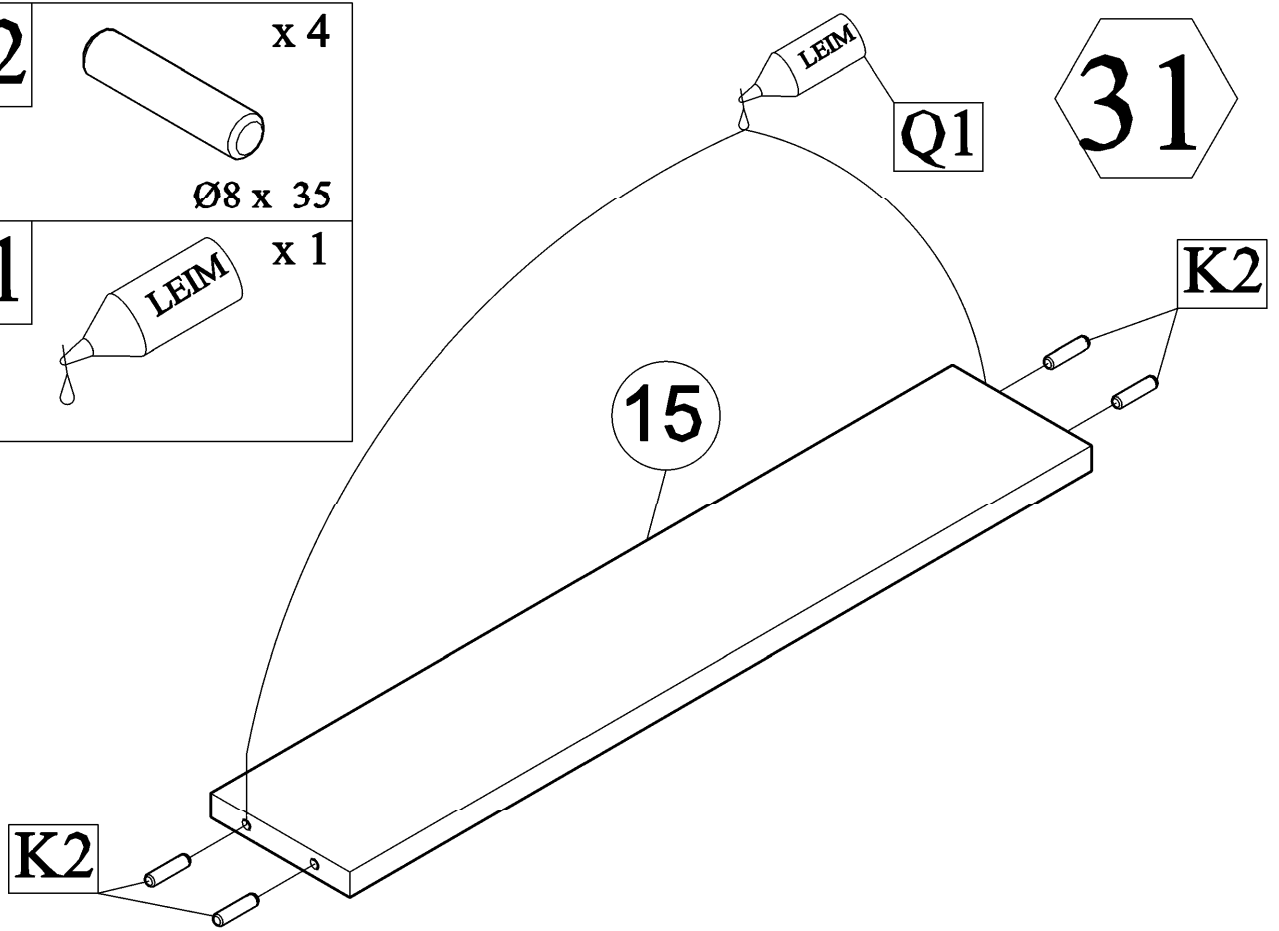
Ø8 x 35

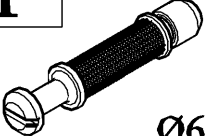
Q1

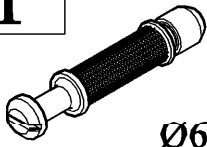


x 1

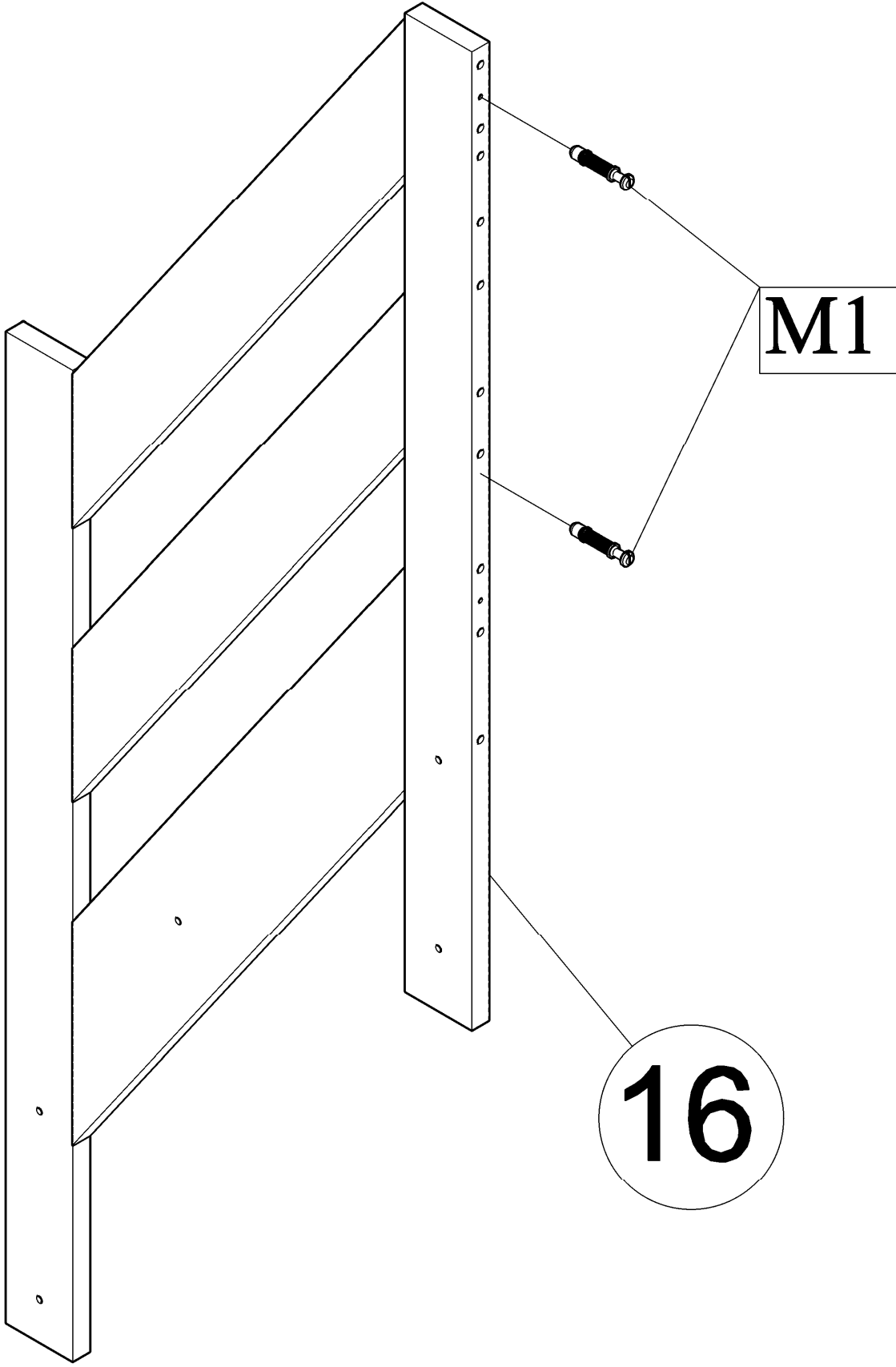
<b>K2</b>		<b>x 4</b>
	$\text{Ø}8 \times 35$	
<b>Q1</b>		<b>x 1</b>



<b>M1</b>		<b>x2</b>
	$\text{Ø}6,3 / 34$	

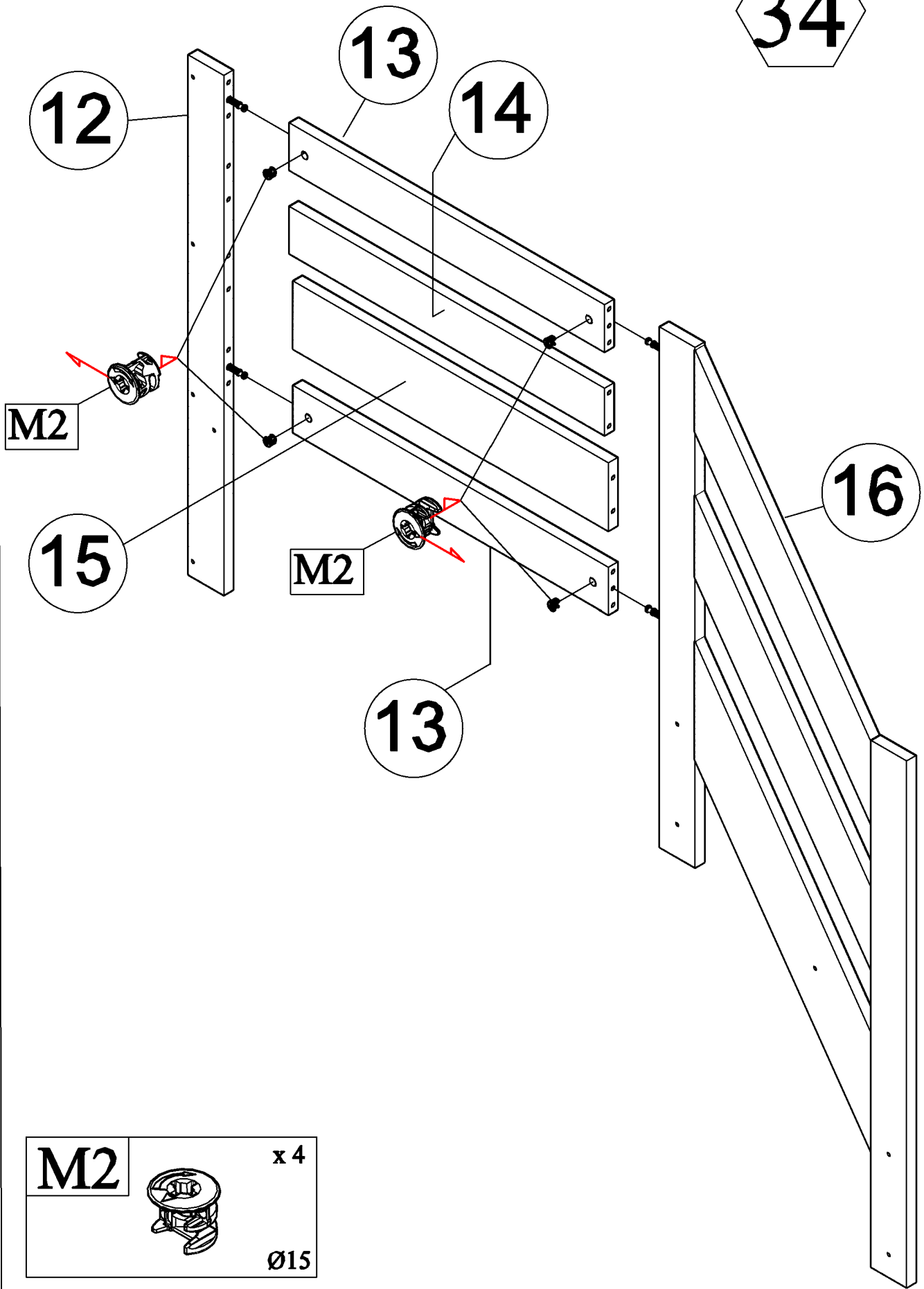
**M1** **x2**  
  
**Ø6,3 / 34**

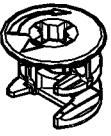
**33**



**16**

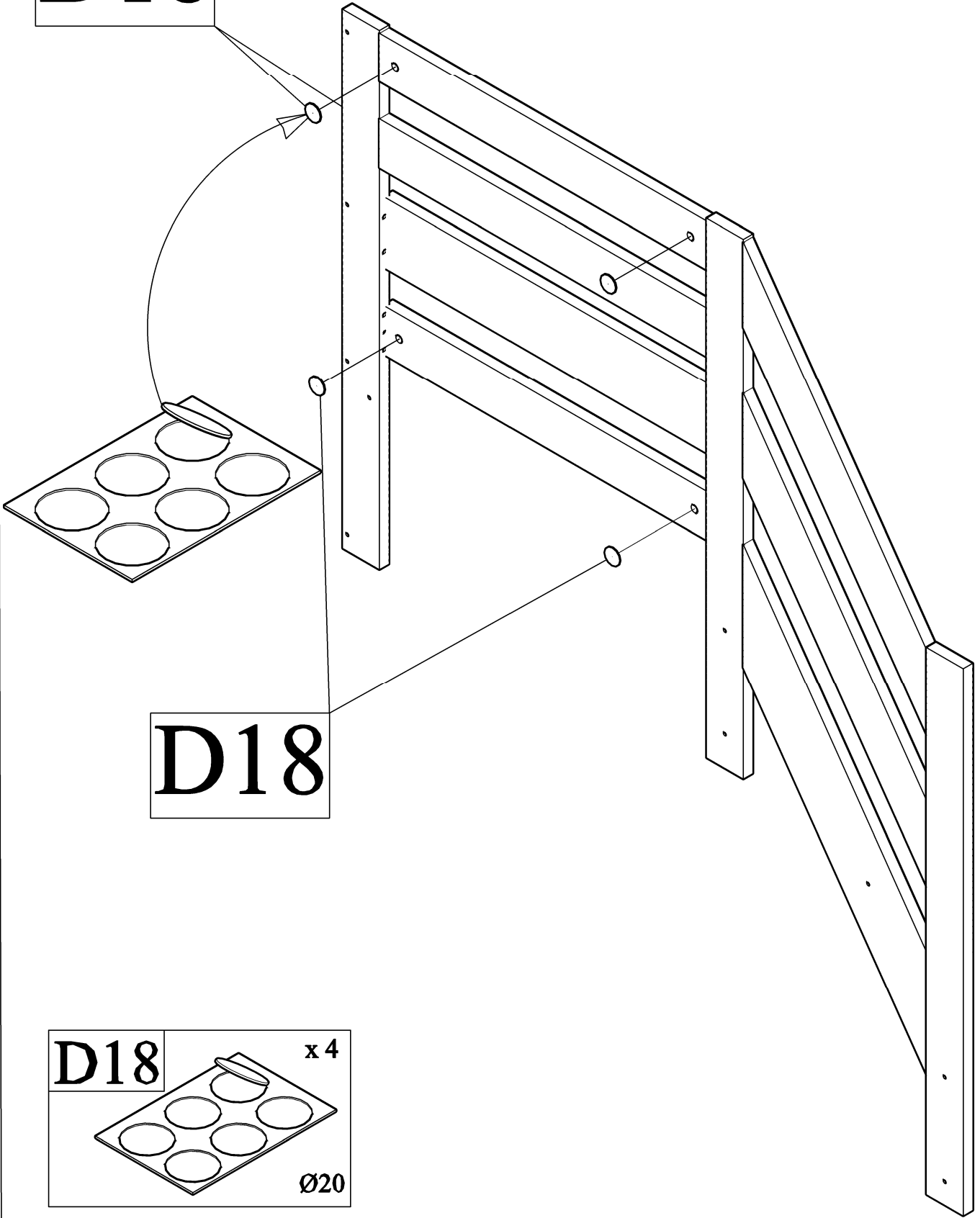
34



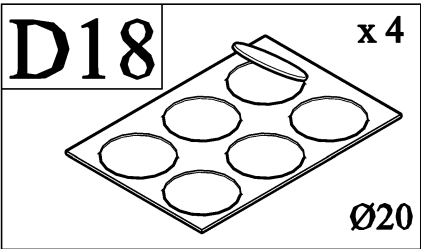
M2		x 4
		Ø15

34a

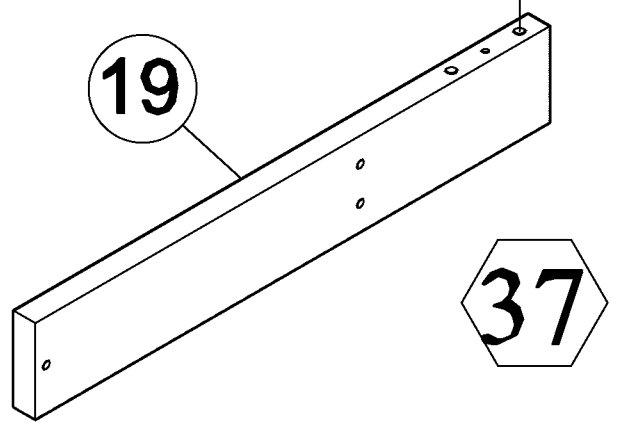
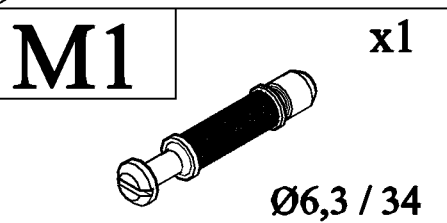
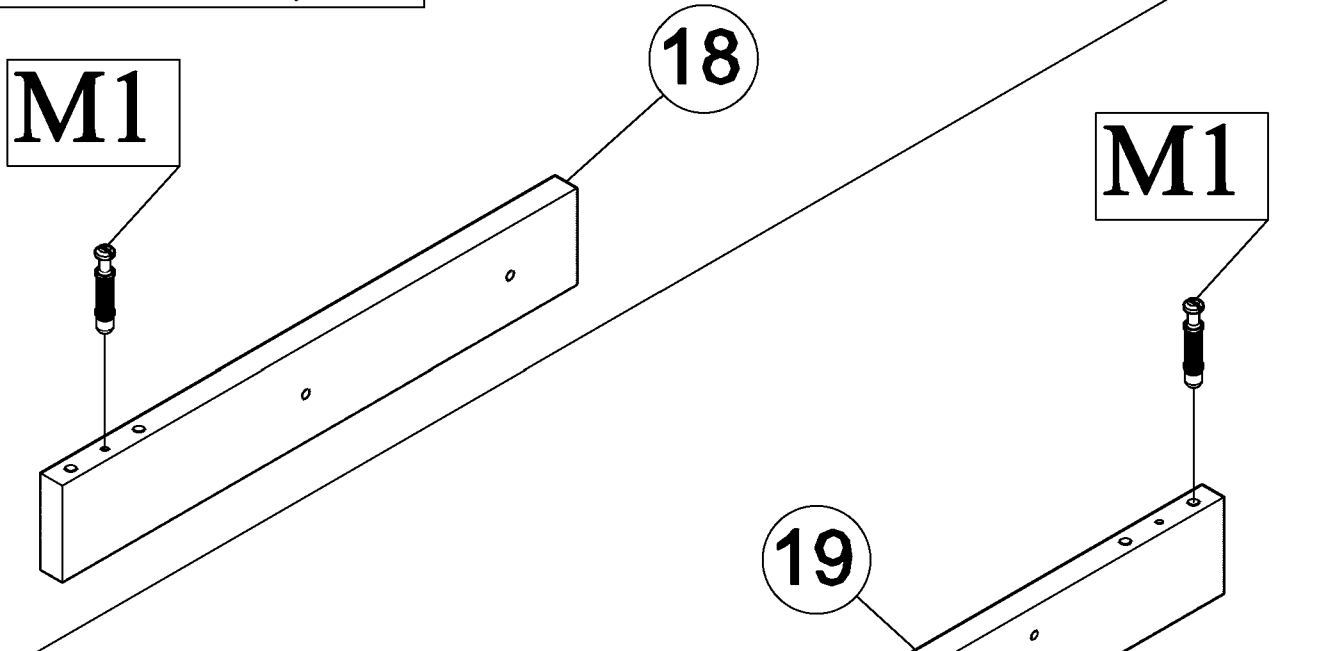
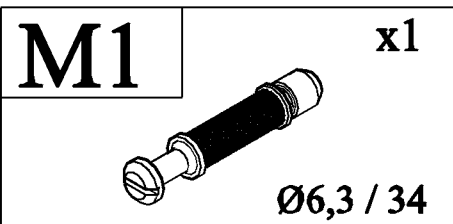
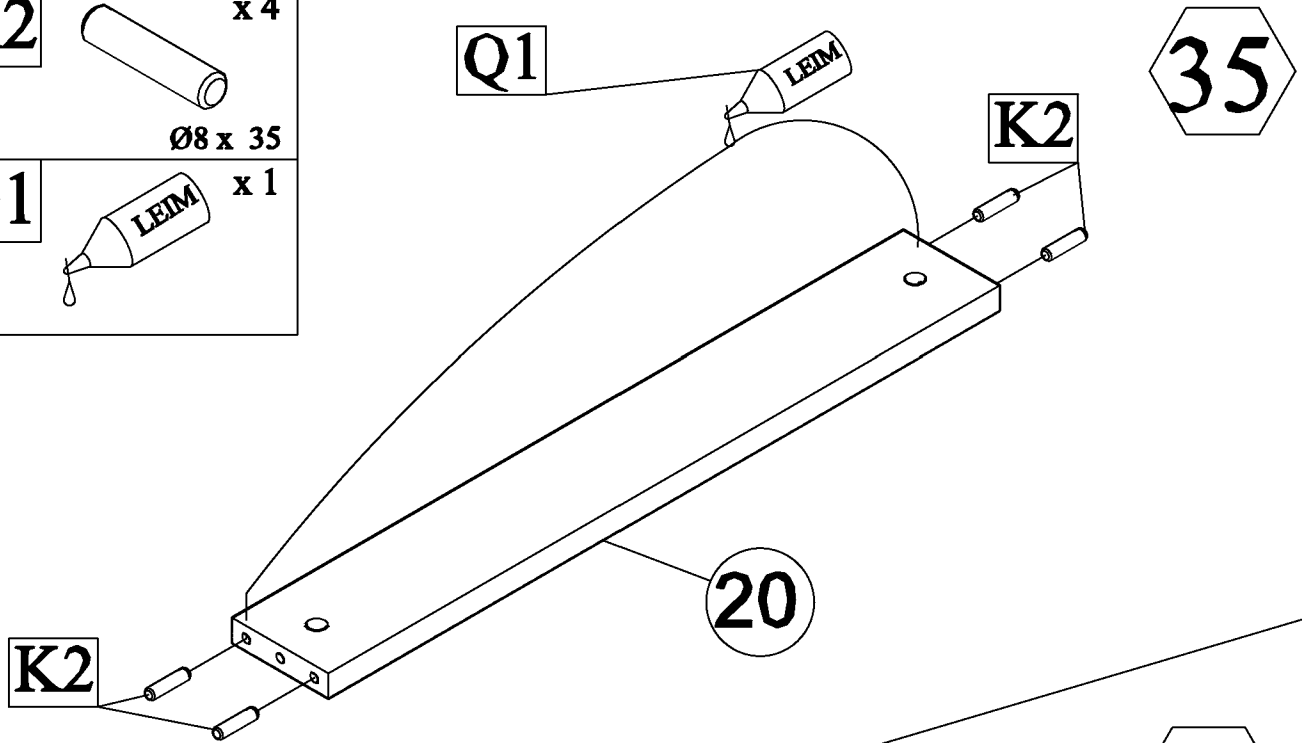
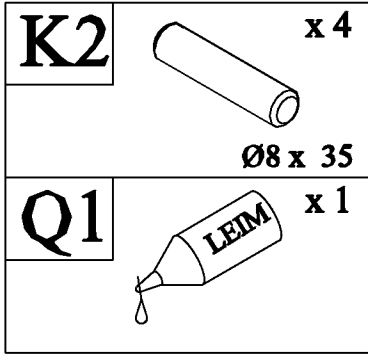
D18



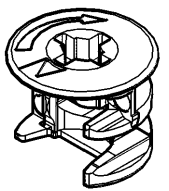
D18







M2



x 2

Ø15

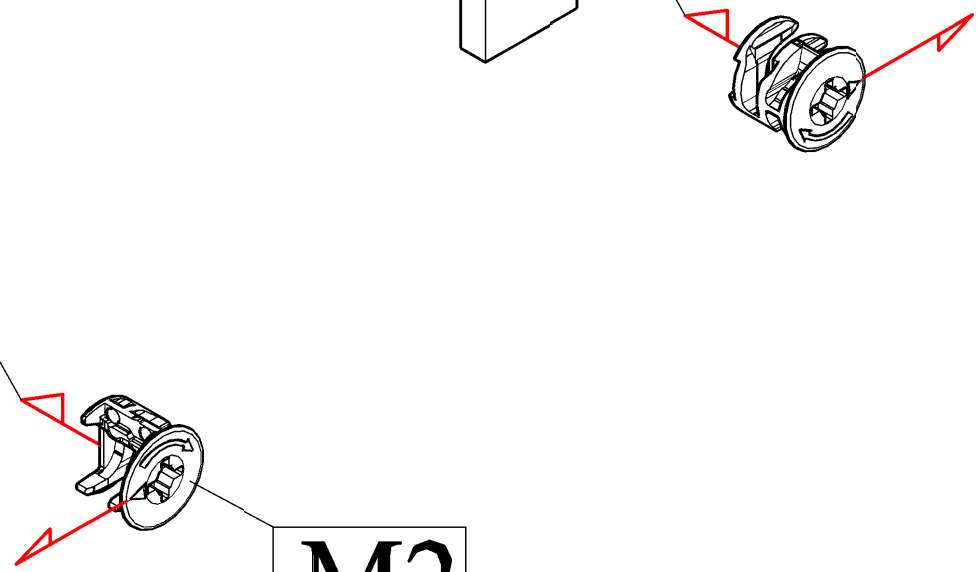
20

38

18

19

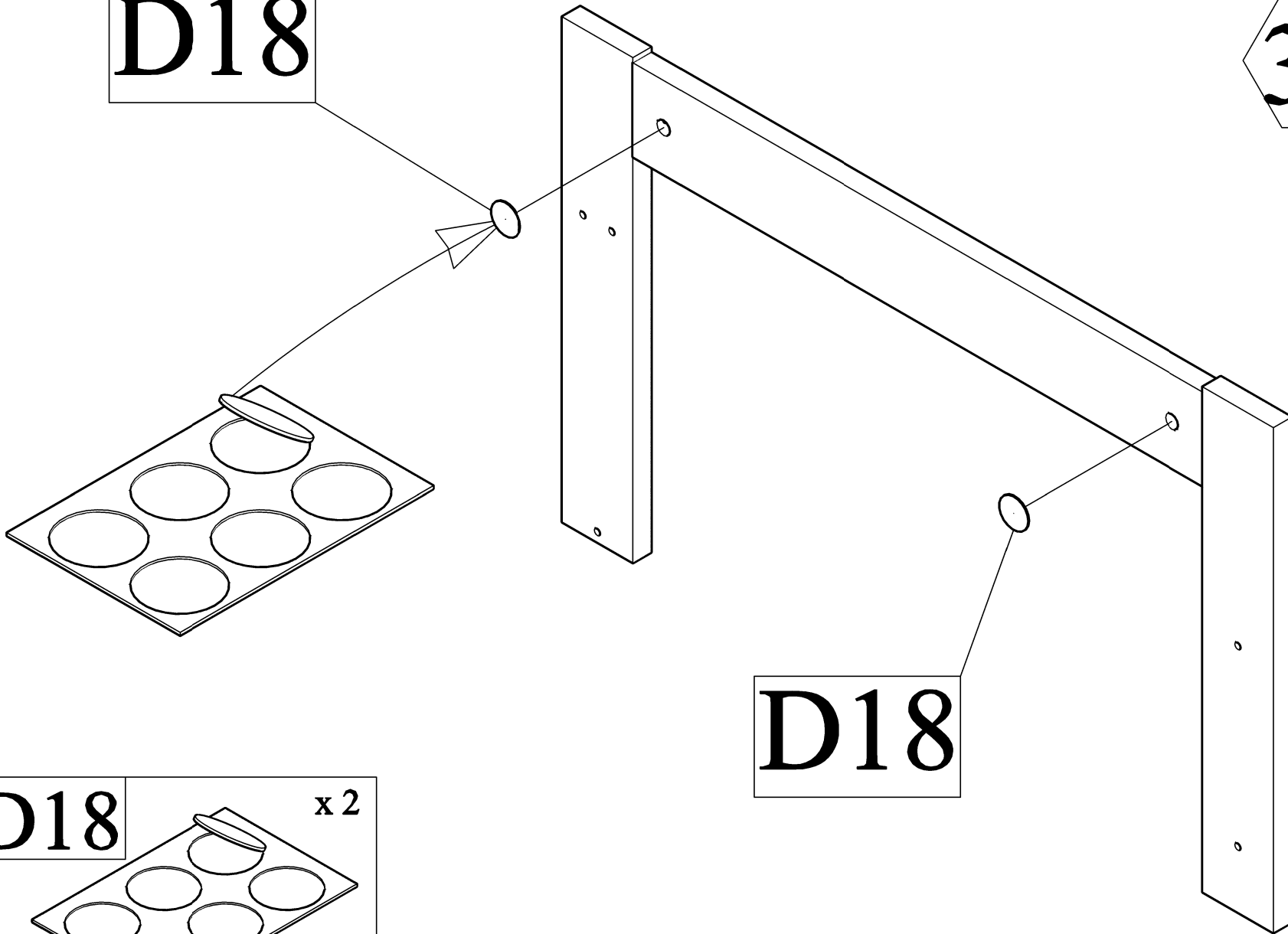
M2



28a/39

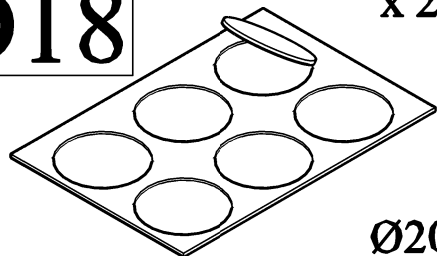
D18

38a



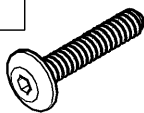

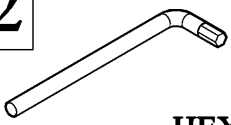
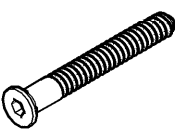
D18

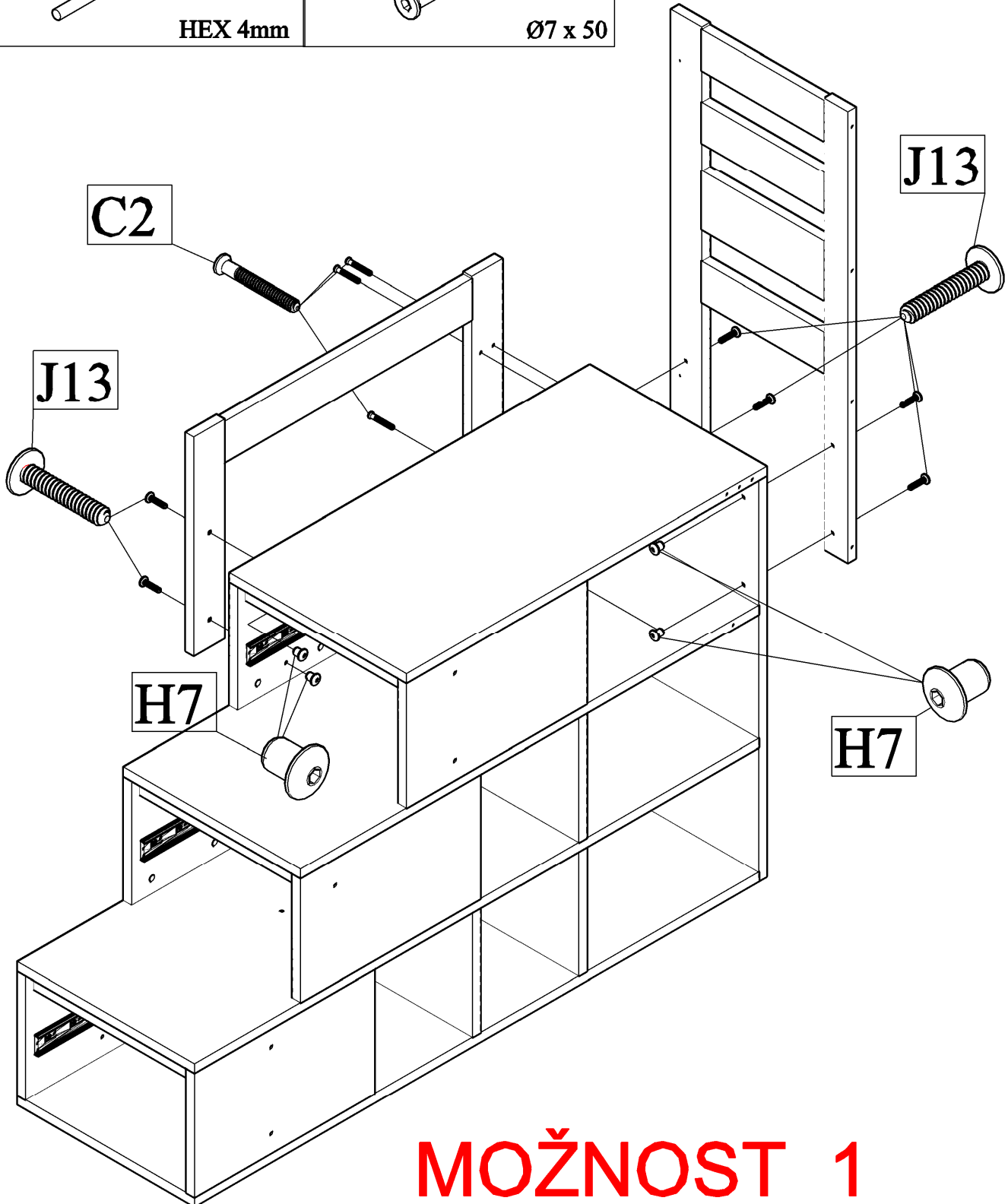
x 2



Ø20


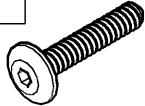
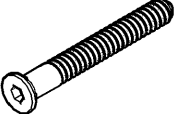
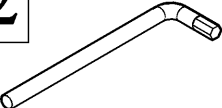
D18

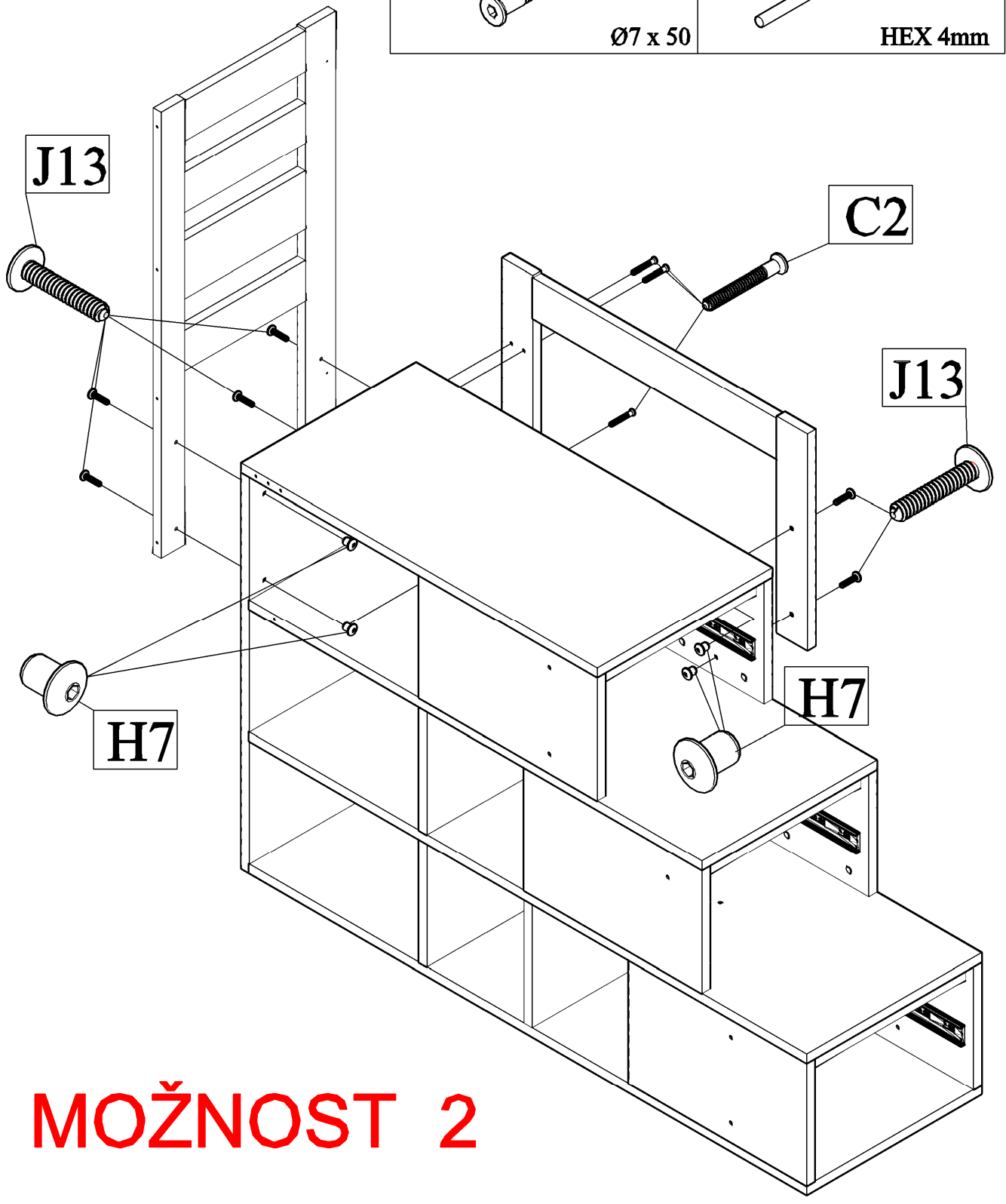
<b>J13</b>  M6 X 35	x 6	<b>H7</b>  M6/Ø8 x 15	x 6
<b>F2</b>  HEX 4mm	x 2	<b>C2</b>  Ø7 x 50	x 3



**MOŽNOST 1**

39a

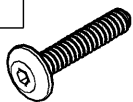
<b>H7</b>	x 6	<b>J13</b>	x 6
			
	M6/Ø8 x 15		M6 X 35
<b>C2</b>	x 3	<b>F2</b>	x 2
			
	Ø7 x 50		HEX 4mm



**MOŽNOST 2**

J13

x 5



M6 X 35

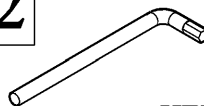
H7

x 5

M6/Ø8 x 15

F2

x 2

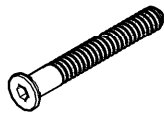


HEX 4mm

40

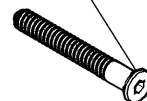
C2

x 5



Ø7 x 50

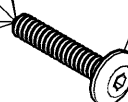
C2



H7



J13

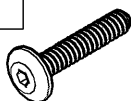


**MOŽNOST 1**

40a

J13

x 5



M6 X 35

H7

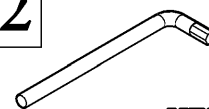
x 5



M6/Ø8 x 15

F2

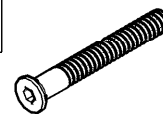
x 2



HEX 4mm

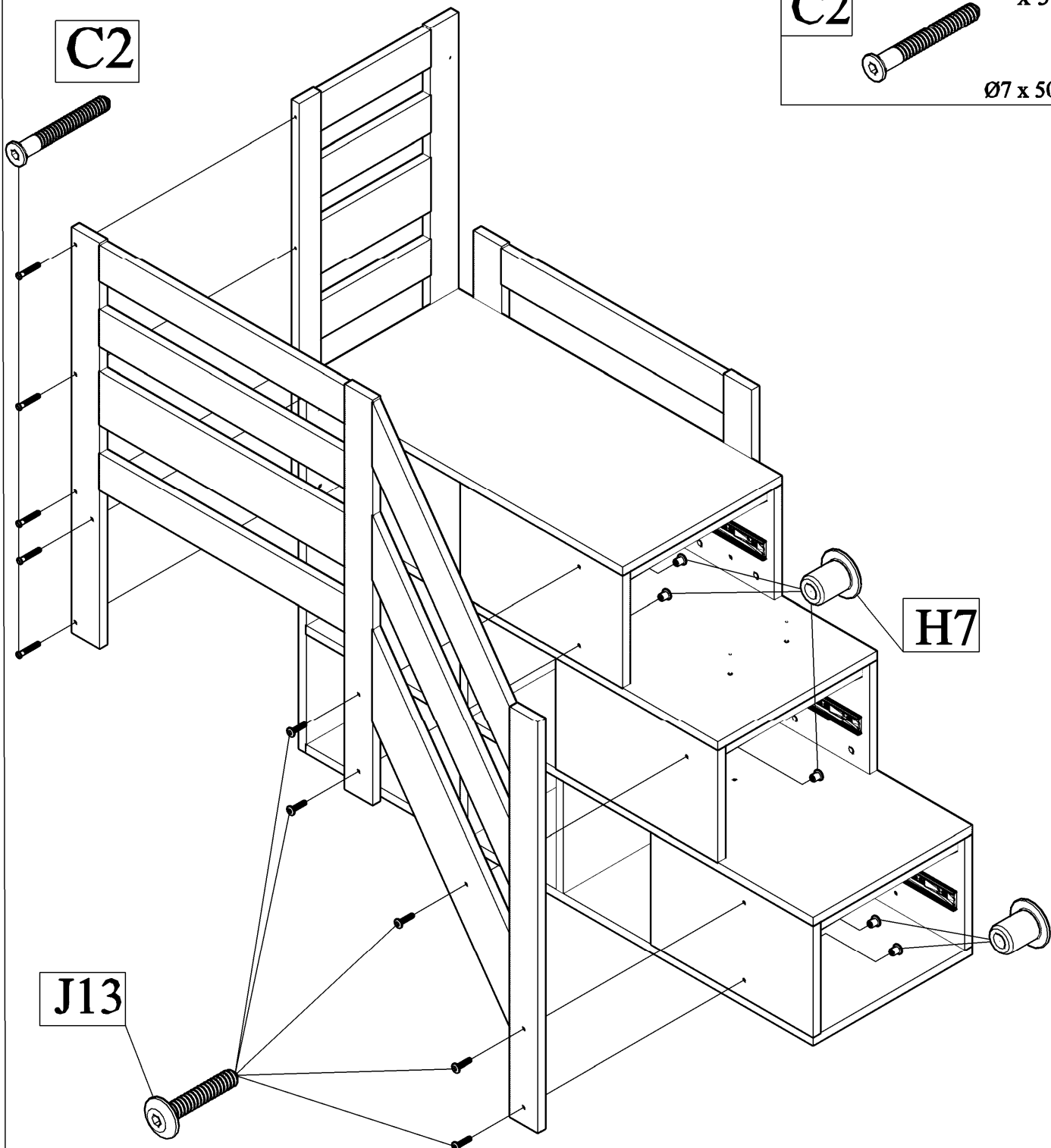
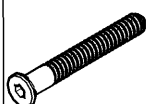
C2

x 5



Ø7 x 50

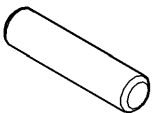
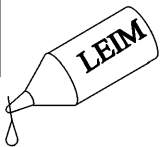
C2



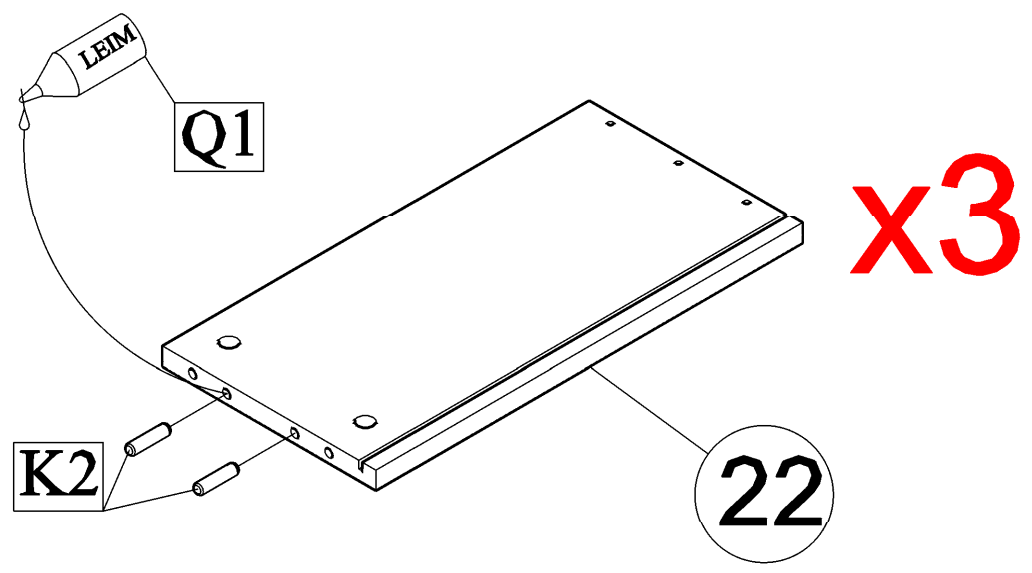
H7

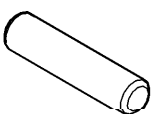
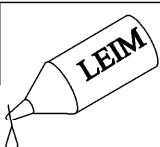
J13

**MOŽNOST 2**

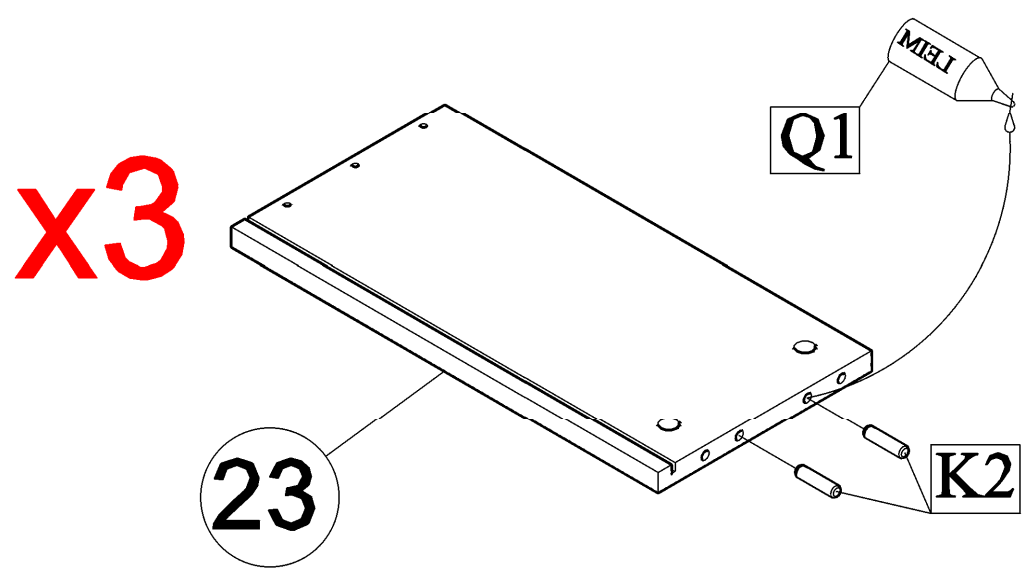
<b>K2</b>	 x 6	<b>Q1</b>	 x 1
	Ø8 x 35		

41

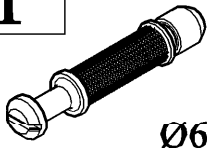


<b>K2</b>	 x 6	<b>Q1</b>	 x 1
	Ø8 x 35		

42





**M1** x12  
  
 Ø6,3 / 34

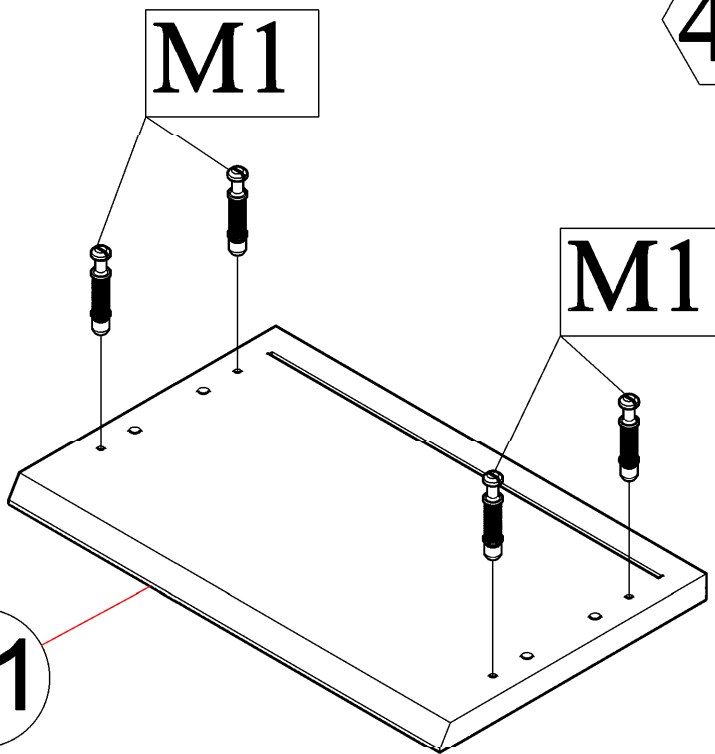
43

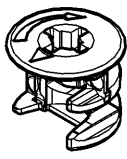
x3

21

M1

M1



**M2** x12  
  
 Ø15

44

x3

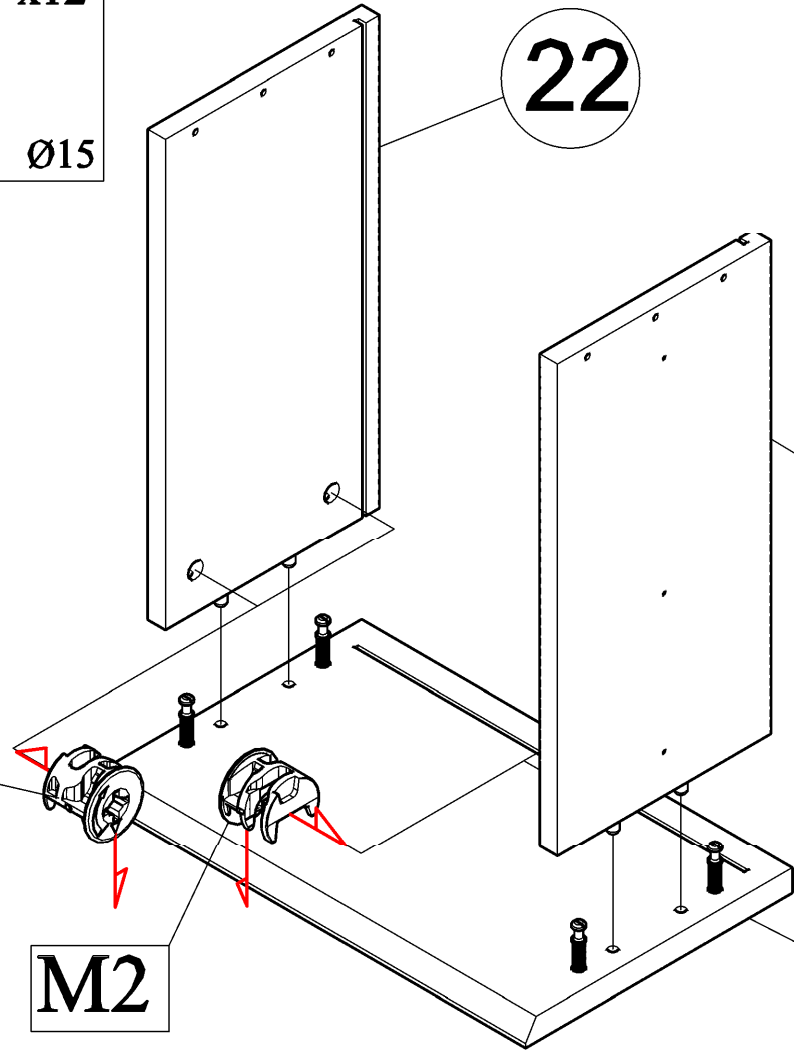
M2

M2

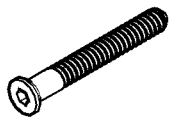
22


23

21

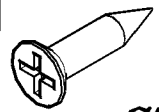


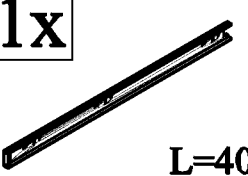
35/39

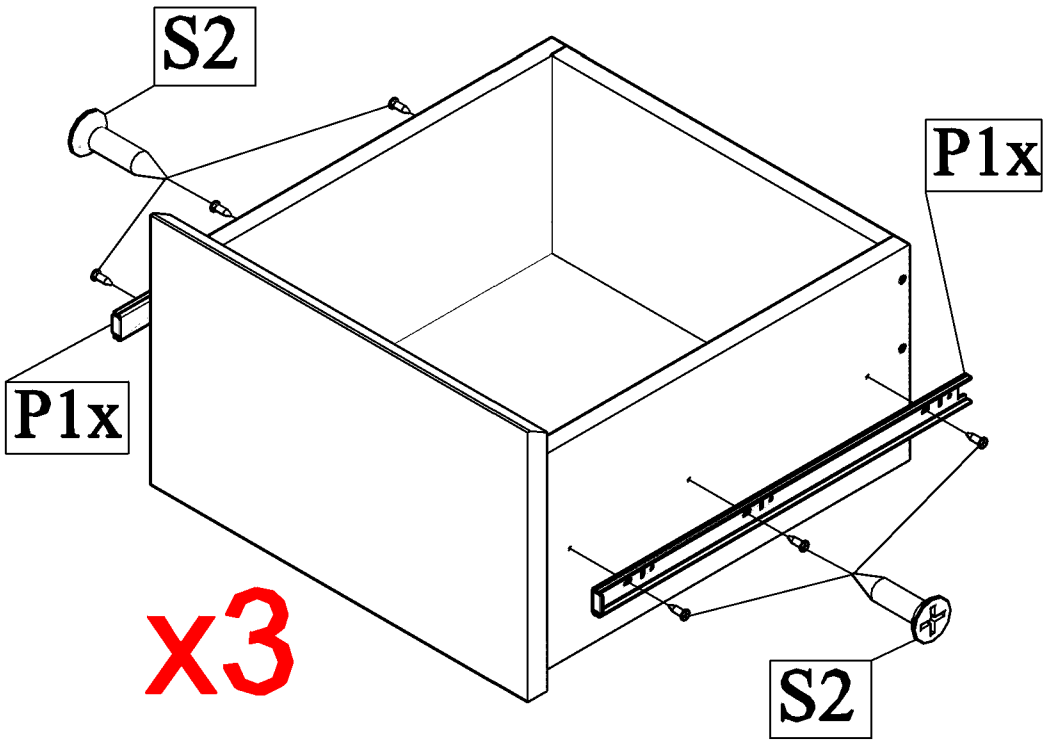
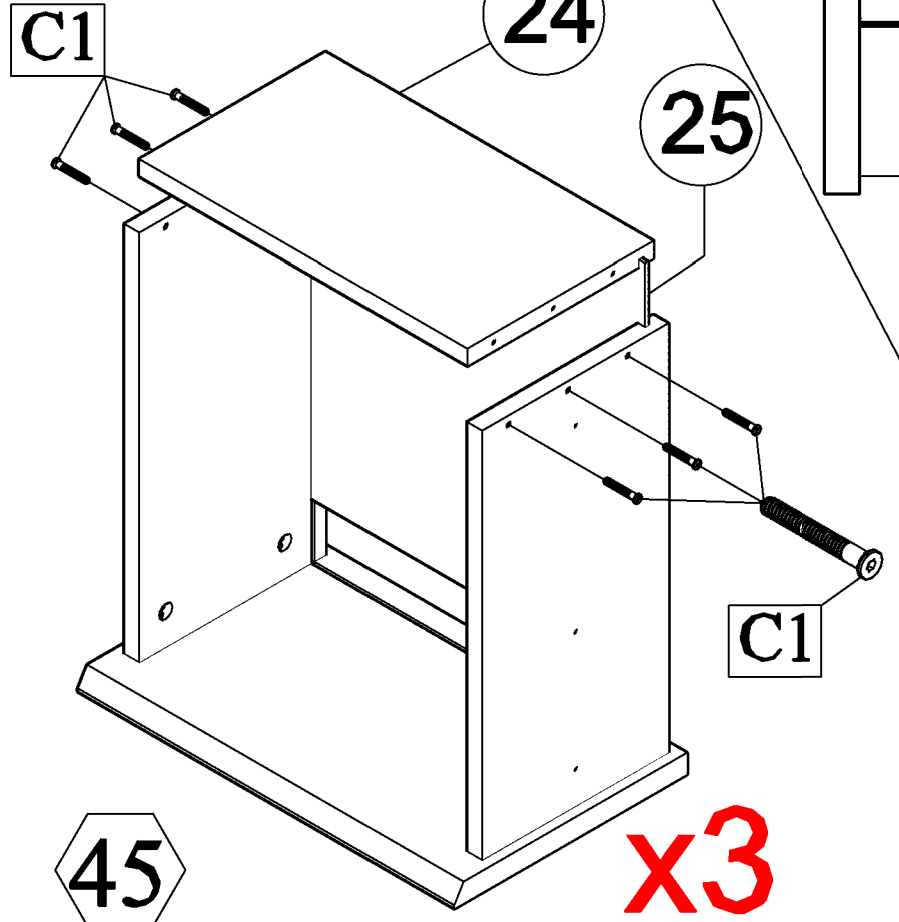
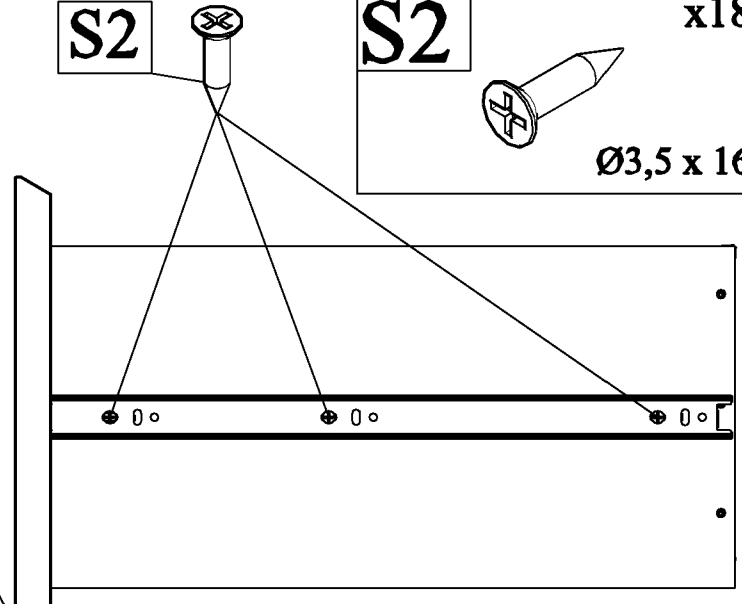
**C1** x18  
  
 Ø5 x 40

**F1** x1  
  
 HEX 3mm

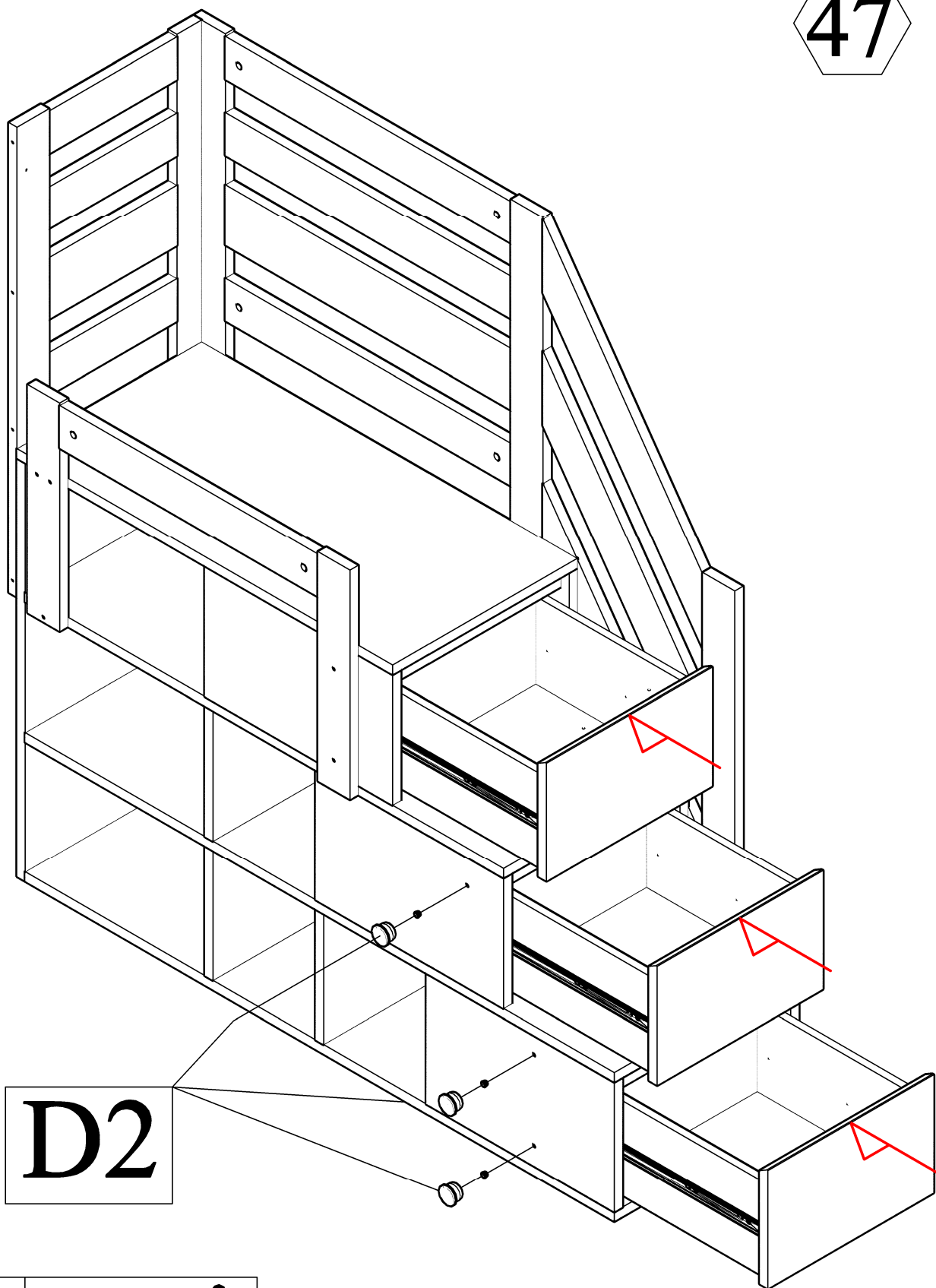
46

**S2** x18  
  
 Ø3,5 x 16

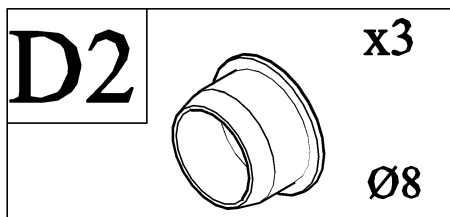
**P1x** x6  
  
 L=400 mm



47

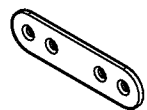


D2



**B2**

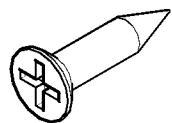
x2



60 x 15

**S4**

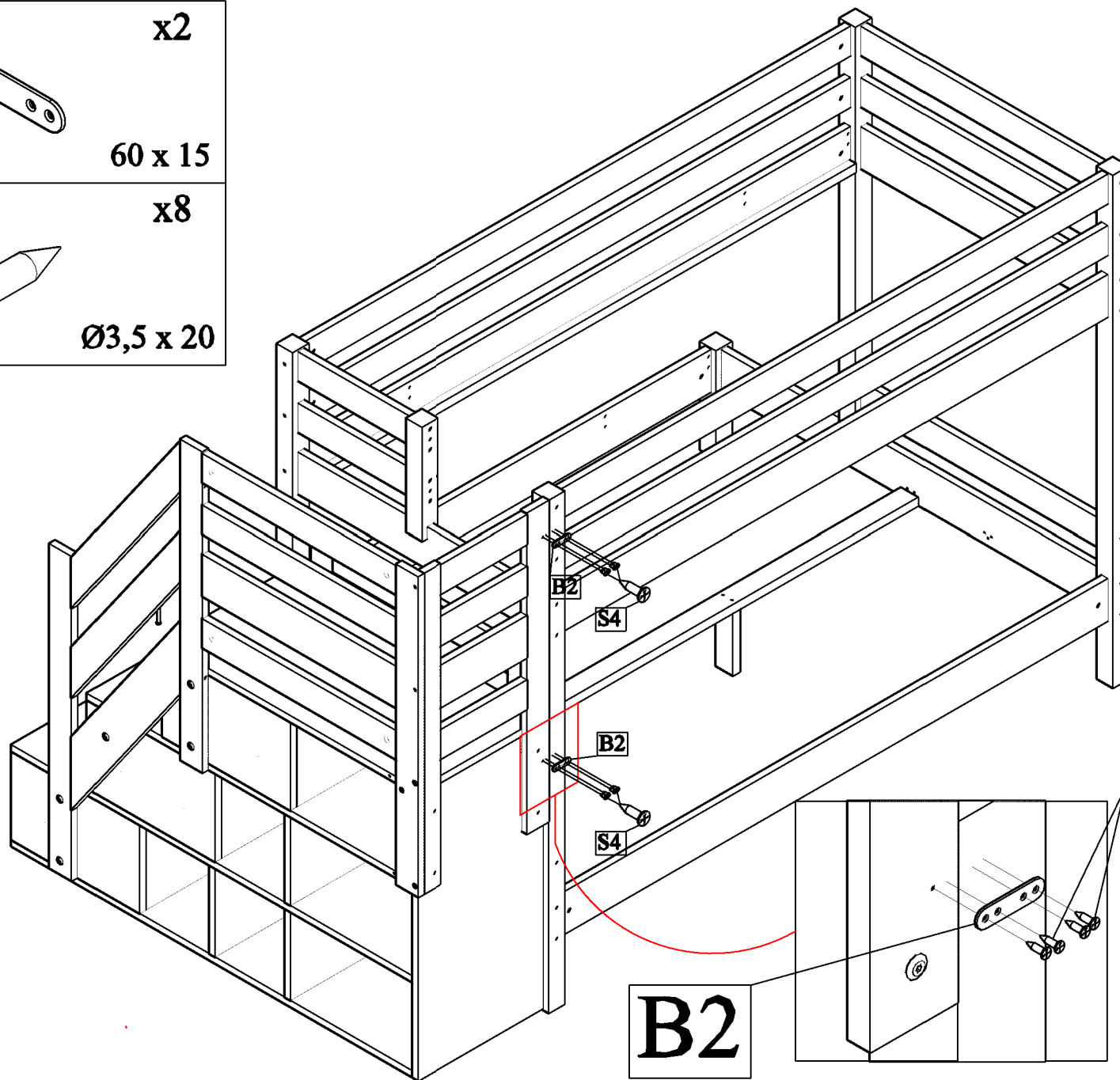
x8



Ø3,5 x 20

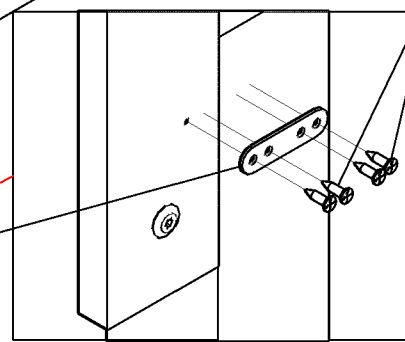
**48**

37/39

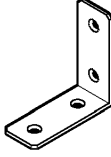
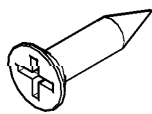


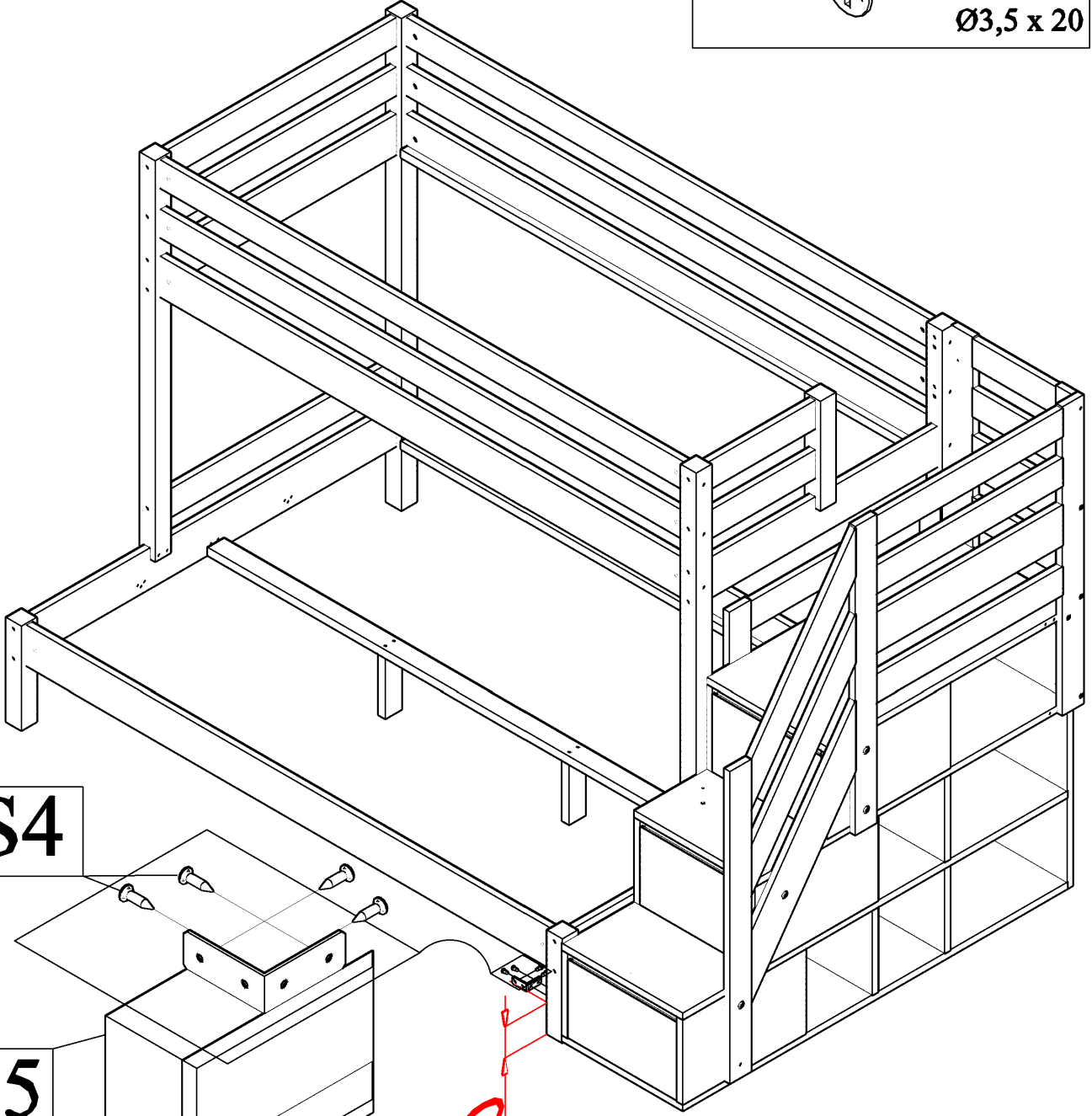
**S4**

**B2**



49

<b>B5</b>		x1
		50 x 50 x 20
<b>S4</b>		x4
		Ø3,5 x 20



S4

B5

ca100

